

CONSTRUCT

Sockelleisten für glänzende Abschlüsse

1. Vorteil Material

Massives Aluminium in vielen Farben. Eloxiert, gebürstet oder pulverbeschichtet.

3. Vorteil Montage

Einfach und schnell mit passendem Montagekleber.

2. Vorteil System

Umfangreiches Zubehör für formschöne Abschlüsse von Ecken und Kanten.

4. Vorteil Oberfläche

Pulverbeschichtet oder eloxiert jeweils in 2 Farbvarianten.



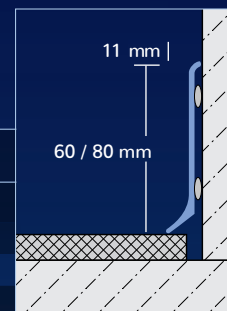
CONSTRUCT METALL pulverbeschichtet

Einteilige Sockelleiste aus Aluminium

Für alle Bodenbeläge – perfekte Optik und einfache Befestigung durch Klebmontage

Material: Aluminium pulverbeschichtet

Höhe mm	Farbe	Länge cm	Breite mm	VE 1	VE 2	VE 3	Referenz	Kat.	€/lfm
60	RAL 9003 weiß	250	11	10	–	–	CAC 6030/250	AS	20,46
60	RAL 9011 schwarz matt	250	11	10	–	–	CACM 6011/250 Neu	AS	20,46
80	RAL 9003 weiß	250	11	10	–	–	CAC 8030/250 Neu	AS	24,62
80	RAL 9011 schwarz matt	250	11	10	–	–	CACM 8011/250 Neu	AS	24,62



Speed-FLEX-Polymerkleber ideal zur CONSTRUCT Klebmontage - Seite 166.
 Mit dem Biegegerät „Z-Flex Curver“ Außenrundungen ab Radius 100 cm realisierbar, siehe auf Seite 175.



Neue Farbe

RAL 9011
 schwarz matt

Neue Höhe

RAL 9003 weiß

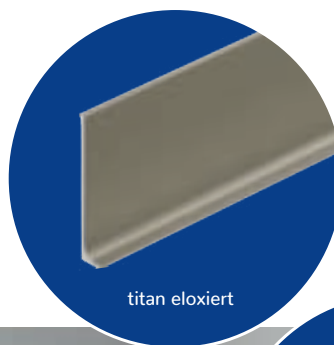
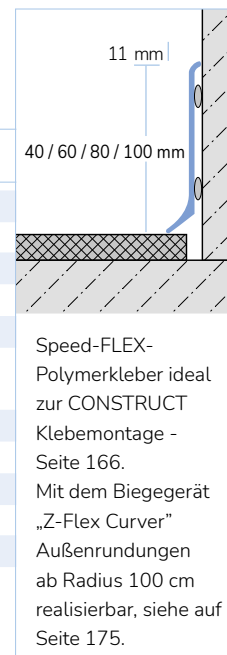
CONSTRUCT METALL eloxiert

Einteilige Sockelleiste aus Aluminium

Für alle Bodenbeläge – perfekte Optik und einfache Befestigung durch Klebmontage

Material: Aluminium eloxiert

Höhe mm	Farbe	Länge cm	Breite mm	VE 1	VE 2	VE 3	Referenz	Kat.	€/lfm
40	silber	250	11	10	–	–	CAE 40/250	AS	14,38
60	silber	250	11	10	–	–	CAE 60/250	AS	17,70
60	silber gebürstet	250	11	10	–	–	CAE 60-SF/250	AS	22,96
60	titan	250	11	10	–	–	CAE 60-T/250	AS	19,46
60	titan gebürstet	250	11	10	–	–	CAE 60-T-SF/250	AS	25,30
80	silber	250	11	10	–	–	CAE 80/250	AS	21,30
80	silber gebürstet	250	11	10	–	–	CAE 80-SF/250	AS	27,64
80	titan	250	11	10	–	–	CAE 80-T/250	AS	23,34
100	silber	250	11	10	–	–	CAE 100/250	AS	25,50
100	titan	250	11	10	–	–	CAE 100-T/250	AS	28,06



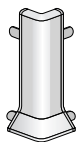
CONSTRUCT METALL

Material:
Aluminium eloxiert /
pulverbeschichtet

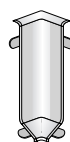
VE1 VE2 VE3
1 - -

Kat.
AS

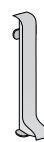
Außenecke



Innenecke

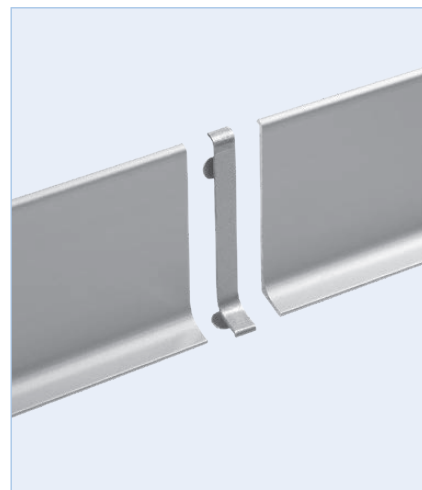
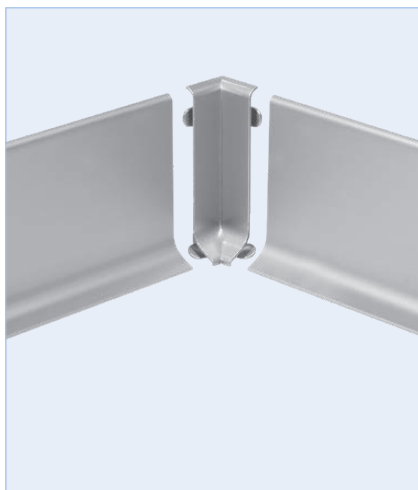
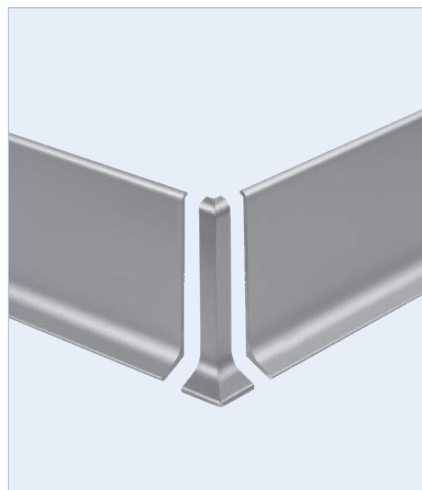


Verbinder



Höhe mm	Farbe	Referenz	Stück/ Blister	€/Stück	Referenz	Stück/ Blister	€/Stück	Referenz	Stück/ Blister	€/Stück
40	silber	CAE 40-X/2	2	7,19	CAE 40-XI/2	2	7,19	CAE 40-XC/2	2	3,66
60	weiß; pulverbeschichtet	CAC 6030-X/2	2	8,57	CAC 6030-XI/2	2	8,57	CAC 6030-XC/2	2	4,70
60	RAL 9011 schwarz matt pulverbeschichtet	CACM 6011-X/2 Neu	2	9,00	CACM 6011-XI/2 Neu	2	9,00	CACM 6011-XC/2 Neu	2	4,70
60	silber	CAE 60-X/2	2	8,57	CAE 60-XI/2	2	8,57	CAE 60-XC/2	2	4,35
60	silber gebürstet	CAE 60-SF-X/2	2	11,16	CAE 60-SF-XI/2	2	11,16	CAE 60-SF-XC/2	2	5,62
60	titan	CAE 60-T-X/2	2	9,00	CAE 60-T-XI/2	2	9,00	CAE 60-T-XC/2	2	4,70
60	titan gebürstet	CAE 60-T-SF-X/2	2	11,69	CAE 60-T-SF-XI/2	2	11,69	CAE 60-T-SF-XC/2	2	6,00
80	weiß; pulverbeschichtet	CAC 8030-X/2 Neu	2	9,00	CAC 8030-XI/2 Neu	2	9,00	CAC 8030-XC/2 Neu	2	4,70
80	RAL 9011 schwarz matt pulverbeschichtet	CACM 8011-X/2 Neu	2	9,00	CACM 8011-XI/2 Neu	2	9,00	CACM 8011-XC/2 Neu	2	4,70
80	silber	CAE 80-X/2	2	8,57	CAE 80-XI/2	2	8,57	CAE 80-XC/2	2	4,35
80	silber gebürstet	CAE 80-SF-X/2	2	11,16	CAE 80-SF-XI/2	2	11,16	CAE 80-SF-XC/2	2	5,62
80	titan	CAE 80-T-X/2	2	9,00	CAE 80-T-XI/2	2	9,00	CAE 80-T-XC/2	2	4,70
100	silber	CAE 100-X/2	2	8,57	CAE 100-XI/2	2	8,57	CAE 100-XC/2	2	4,35
100	titan	CAE 100-T-X/2	2	9,00	CAE 100-T-XI/2	2	9,00	CAE 100-T-XC/2	2	4,70

Höhe mm	Farbe	Referenz	Stück/ Beutel	€/Stück	Referenz	Stück/ Beutel	€/Stück	Referenz	Stück/ Beutel	€/Stück
40	silber	CAE 40-X/20	20	5,76	CAE 40-XI/20	20	5,76	CAE 40-XC/20	20	2,88
60	silber	CAE 60-X/20	20	6,92	CAE 60-XI/20	20	6,92	CAE 60-XC/20	20	3,56
60	silber gebürstet	CAE 60-SF-X/20	20	8,96	CAE 60-SF-XI/20	20	8,96	CAE 60-SF-XC/20	20	4,58
60	titan	CAE 60-T-X/20	20	7,26	CAE 60-T-XI/20	20	7,26	CAE 60-T-XC/20	20	3,74
60	titan gebürstet	CAE 60-T-SF-X/20	20	9,50	CAE 60-T-SF-XI/20	20	9,50	CAE 60-T-SF-XC/20	20	4,88
80	silber	CAE 80-X/20	20	6,92	CAE 80-XI/20	20	6,92	CAE 80-XC/20	20	3,56
80	silber gebürstet	CAE 80-SF-X/20	20	8,96	CAE 80-SF-XI/20	20	8,96	CAE 80-SF-XC/20	20	4,58
80	titan	CAE 80-T-X/20	20	7,26	CAE 80-T-XI/20	20	7,26	CAE 80-T-XC/20	20	3,74
100	silber	CAE 100-X/20	20	6,92	CAE 100-XI/20	20	6,92	CAE 100-XC/20	20	3,56
100	titan	CAE 100-T-X/20	20	7,26	CAE 100-T-XI/20	20	7,26	CAE 100-T-XC/20	20	3,74



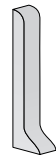
CONSTRUCT METALL

Material:
Aluminium eloxiert /
pulverbeschichtet

VE1 VE2 VE3
1 - -

**Kat.
AS**

Endkappe links

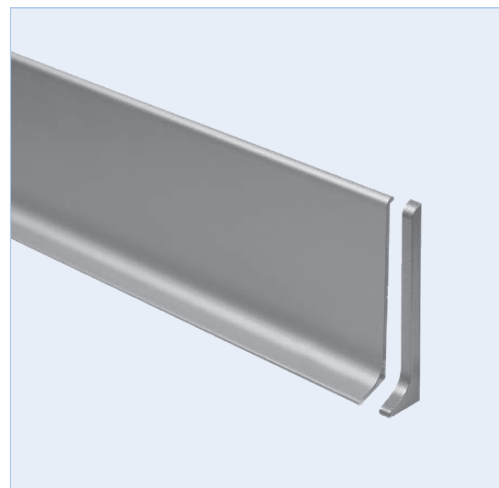
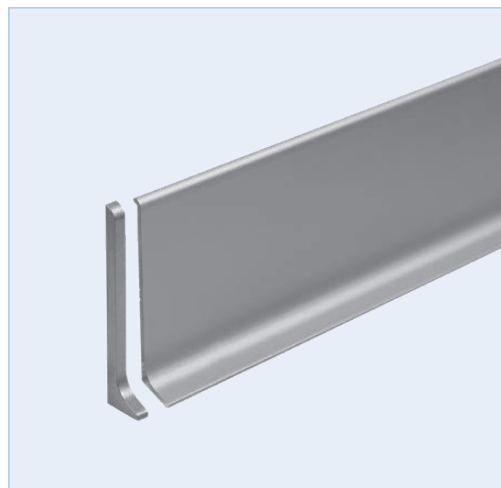
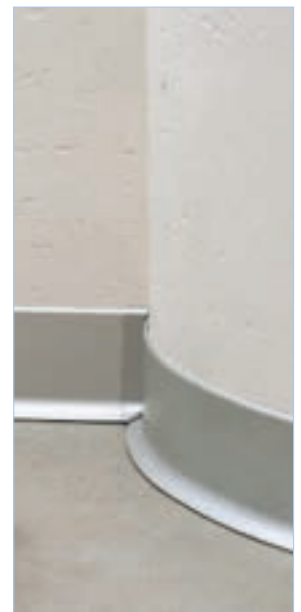


Endkappe rechts



Höhe mm	Farbe	Referenz	Stück/Blister	€/Stück	Referenz	Stück/Blister	€/Stück
40	silber	CAE 40-XKL/2	2	3,66	CAE 40-XKR/2	2	3,66
60	weiß; pulverbeschichtet	CAC 6030-XKL/2	2	4,47	CAC 6030-XKR/2	2	4,47
60	RAL 9011 schwarz matt	CACM 6011-XKL/2 Neu	2	4,47	CACM 6011-XKR/2 Neu	2	4,47
60	silber	CAE 60-XKL/2	2	4,35	CAE 60-XKR/2	2	4,35
60	silber gebürstet	CAE 60-SF-XKL/2	2	5,62	CAE 60-SF-XKR/2	2	5,62
60	titan	CAE 60-T-XKL/2	2	4,58	CAE 60-T-XKR/2	2	4,58
60	titan gebürstet	CAE 60-T-SF-XKL/2	2	6,00	CAE 60-T-SF-XKR/2	2	6,00
80	weiß; pulverbeschichtet	CAC 8030-XKL/2 Neu	2	4,58	CAC 8030-XKR/2 Neu	2	4,58
80	RAL 9011 schwarz matt	CACM 8011-XKL/2 Neu	2	4,58	CACM 8011-XKR/2 Neu	2	4,58
80	silber	CAE 80-XKL/2	2	4,35	CAE 80-XKR/2	2	4,35
80	silber gebürstet	CAE 80-SF-XKL/2	2	5,62	CAE 80-SF-XKR/2	2	5,62
80	titan	CAE 80-T-XKL/2	2	4,58	CAE 80-T-XKR/2	2	4,58
100	silber	CAE 100-XKL/2	2	4,35	CAE 100-XKR/2	2	4,35
100	titan	CAE 100-T-XKL/2	2	4,58	CAE 100-T-XKR/2	2	4,58

Höhe mm	Farbe	Referenz	Stück/Beutel	€/Stück	Referenz	Stück/Beutel	€/Stück
40	silber	CAE 40-XKL/20	20	2,88	CAE 40-XKR/20	20	2,88
60	silber	CAE 60-XKL/20	20	3,56	CAE 60-XKR/20	20	3,56
60	silber gebürstet	CAE 60-SF-XKL/20	20	4,58	CAE 60-SF-XKR/20	20	4,58
60	titan	CAE 60-T-XKL/20	20	3,74	CAE 60-T-XKR/20	20	3,74
60	titan gebürstet	CAE 60-T-SF-XKL/20	20	4,88	CAE 60-T-SF-XKR/20	20	4,88
80	silber	CAE 80-XKL/20	20	3,56	CAE 80-XKR/20	20	3,56
80	silber gebürstet	CAE 80-SF-XKL/20	20	4,58	CAE 80-SF-XKR/20	20	4,58
80	titan	CAE 80-T-XKL/20	20	3,74	CAE 80-T-XKR/20	20	3,74
100	silber	CAE 100-XKL/20	20	3,56	CAE 100-XKR/20	20	3,56
100	titan	CAE 100-T-XKL/20	20	3,74	CAE 100-T-XKR/20	20	3,74

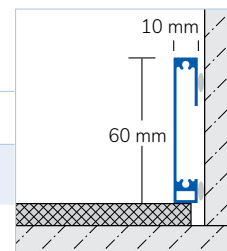


CONSTRUCT Square

Einteilige Sockelleiste aus Aluminium mit rechteckigem Querschnitt

Material: Aluminium

Farbe	Länge cm	Breite mm	Höhe mm	VE 1	VE 2	VE 3	Referenz	Kat.	€/lfm
weiß pulverbeschichtet RAL 9016	250	10	60	10	-	-	CSAC 6030/250	AS	29,34
silber eloxiert	250	10	60	10	-	-	CSAE 60/250	AS	24,22

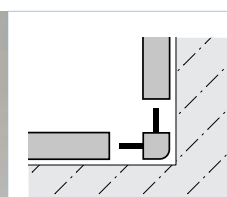
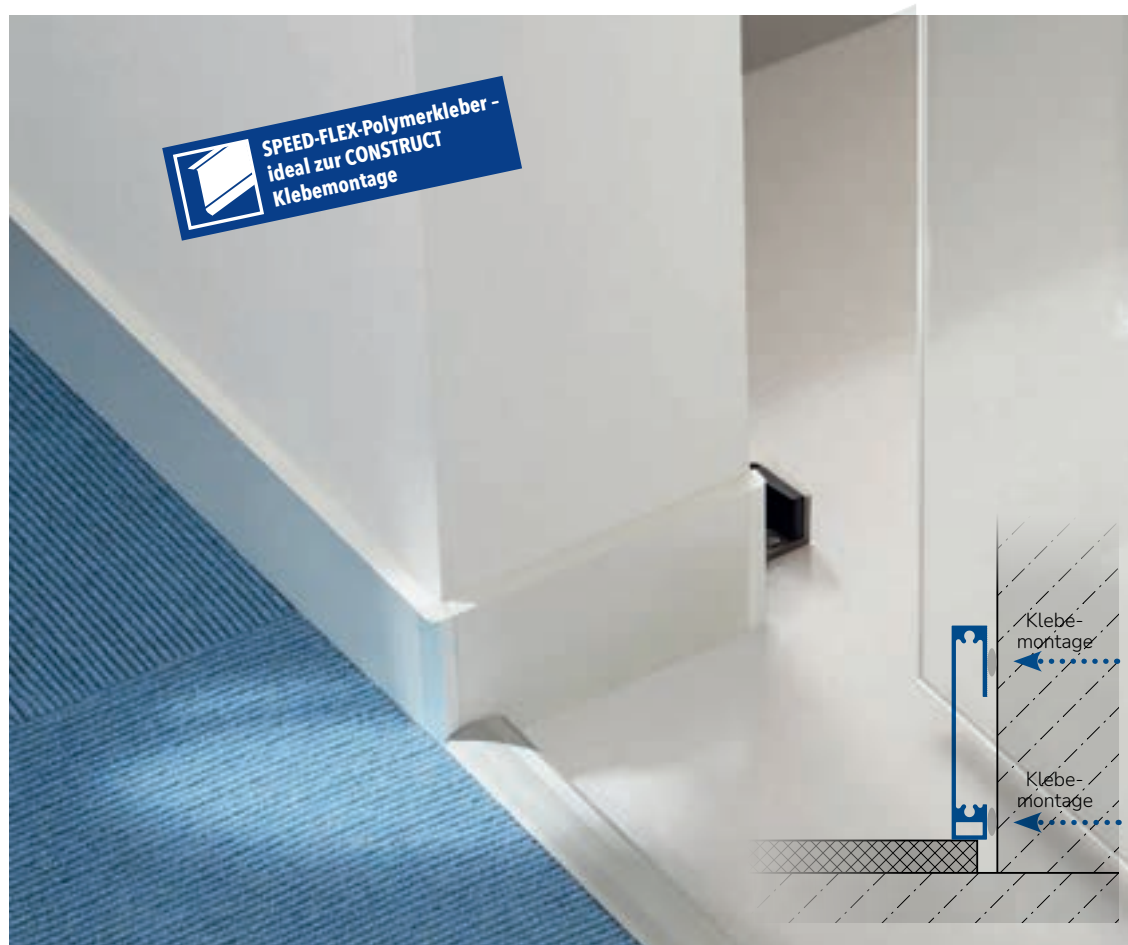


Innen-/Außenecke und Endstück

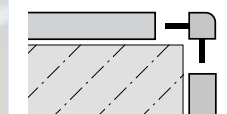
Universell einsetzbar als Innen-/Aussenecke und Endstück

Material: Aluminium

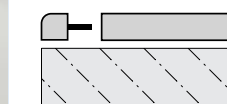
Farbe	Verpackung	Breite mm	Höhe mm	VE 1	VE 2	VE 3	Referenz	Kat.	Stück/ Blister	€/Stück
weiß pulverbeschichtet RAL 9016	Blister	10	60	1	-	-	CSAC 6030-X/1	AS	1	11,74
silber eloxiert	Blister	10	60	1	-	-	CSAE 60-X/1	AS	1	11,74



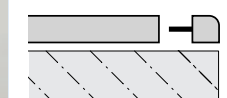
Formstück
als Innenecke



Formstück
als Außenecke



Formstück
als Endkappe rechts



Formstück
als Endkappe links

SPEED-FLEX

MS-Polymerkleber; ideal zur Klebemontage der CONSTRUCT Sockelleisten ohne Wandhalter

Farbe	Verpackung	VE 1	VE 2	VE 3	Referenz	Kat.	€/Stück
grau	310 ml Kartusche	1	12	-	PMK 38	NET	22,30

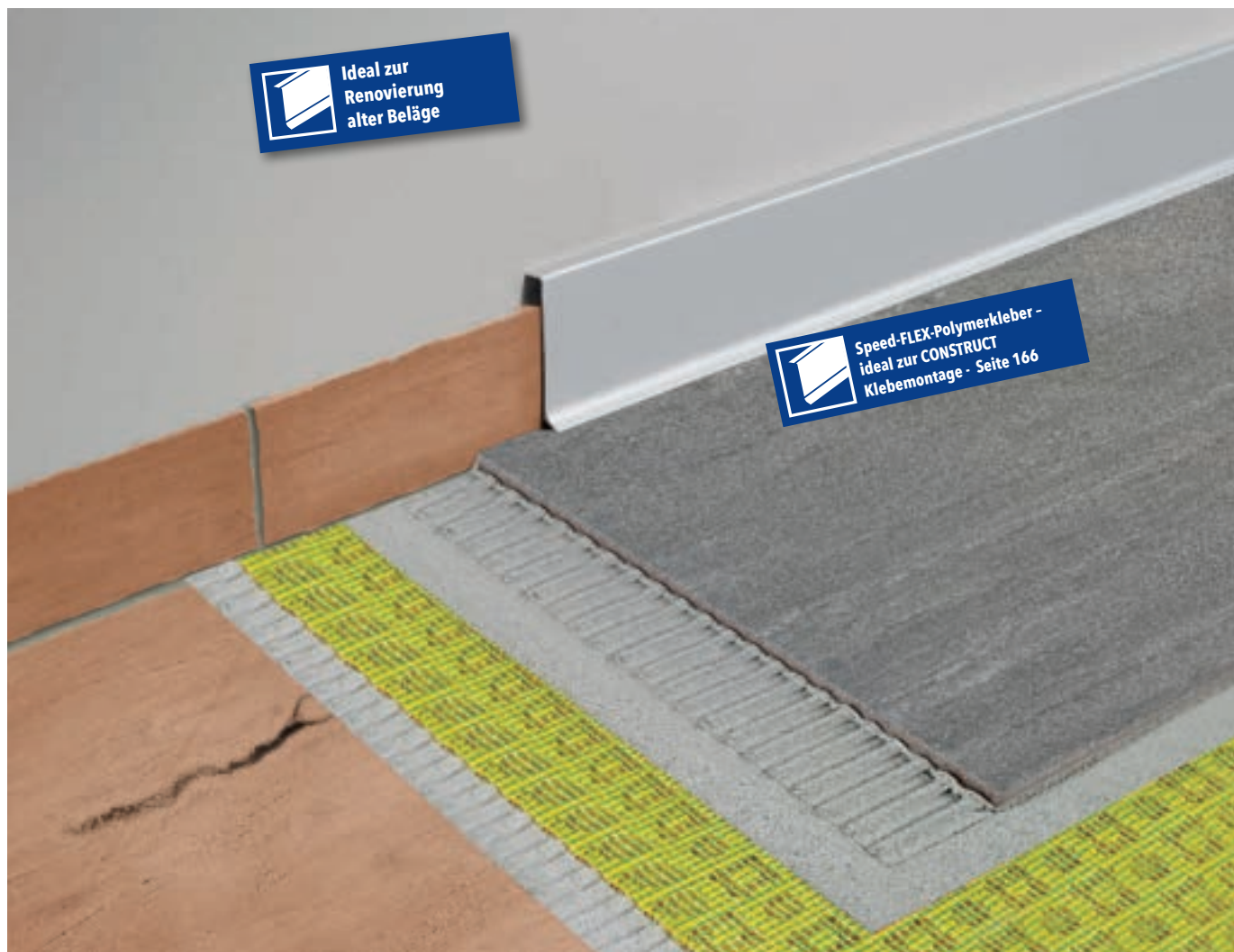
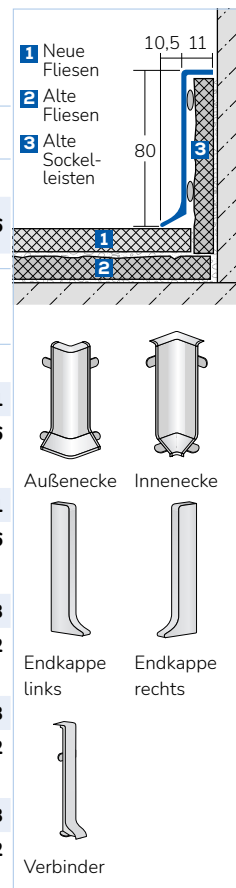


CONSTRUCT Reno

Einteilige Sockelleiste aus Aluminium zur Montage über vorhandene Sockelleisten

Material: Aluminium eloxiert

Farbe	Länge cm	Breite mm	Höhe mm	VE 1	VE 2	VE 3	Referenz	Kat.	€/lfm	
Sockelleiste										
silber eloxiert	250	10,5+11	80	10	-	-	CRAE 80-11/250	AS	25,26	
Farbe	Verpackung		Höhe mm	VE 1	VE 2	VE 3	Referenz	Kat.	Stück/ Blister/ Beutel	€/Stück
Außenecke										
silber	Blister		80	1	-	-	CRAE 80-11-X/2	AS	2	11,21
silber	Beutel		80	1	-	-	CRAE 80-11-X/20	AS	20	11,06
Innenecke										
silber	Blister		80	1	-	-	CRAE 80-11-XI/2	AS	2	11,21
silber	Beutel		80	1	-	-	CRAE 80-11-XI/20	AS	20	11,06
Endkappe links										
silber	Blister		80	1	-	-	CRAE 80-11-XKL/2	AS	2	5,53
silber	Beutel		80	1	-	-	CRAE 80-11-XKL/20	AS	20	5,42
Endkappe rechts										
silber	Blister		80	1	-	-	CRAE 80-11-XKR/2	AS	2	5,53
silber	Beutel		80	1	-	-	CRAE 80-11-XKR/20	AS	20	5,42
Verbinder										
silber	Blister		80	1	-	-	CRAE 80-11-XC/2	AS	2	5,53
silber	Beutel		80	1	-	-	CRAE 80-11-XC/20	AS	20	5,42



CONSTRUCT Solid Core GSD

Kernsockelleiste geschäumt

Material: PVC

VE1	VE2	VE3				Kat.
40	-	-				T
Farbe	Länge cm	Breite mm	Höhe mm	Referenz	€/lfm	
weiß	250	15	60	GSD 1170/250	4,46	
dunkelgrau	250	15	60	GSD 1460/250	4,46	



CONSTRUCT Solid Core KSD

Kernsockelleiste mit flexibler Lippe

Material: PVC/HDF

VE1	VE2	VE3				Kat.
40	-	-				T
Farbe	Länge cm	Breite mm	Höhe mm	Referenz	€/lfm	
weiß	255	15	60	KSD 5012/255	5,06	
schwarz	255	15	60	KSD 1001/255	5,06	
dunkelgrau	255	15	60	KSD 1184/255	5,06	
hellgrau	255	15	60	KSD 1202/255	5,06	



Farbe	Höhe mm	Referenz	€/Stück	Referenz	€/Stück
weiß	60	KSD 5012-XXL	3,32	KSD 5012-XKR	3,32
schwarz	60	KSD 1001-XXL	3,32	KSD 1001-XKR	3,32
dunkelgrau	60	KSD 1184-XXL	3,32	KSD 1184-XKR	3,32
hellgrau	60	KSD 1202-XXL	3,32	KSD 1202-XKR	3,32

