

TAKTIL Französische Norm

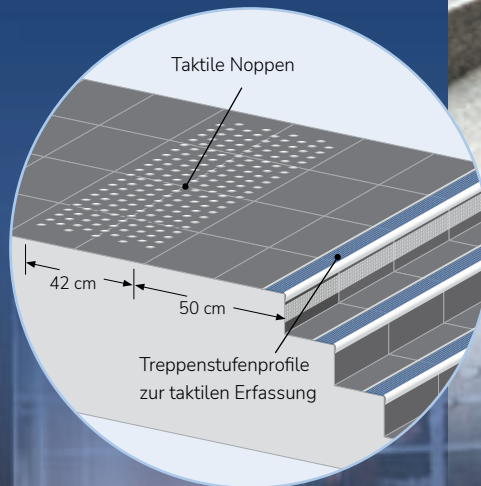
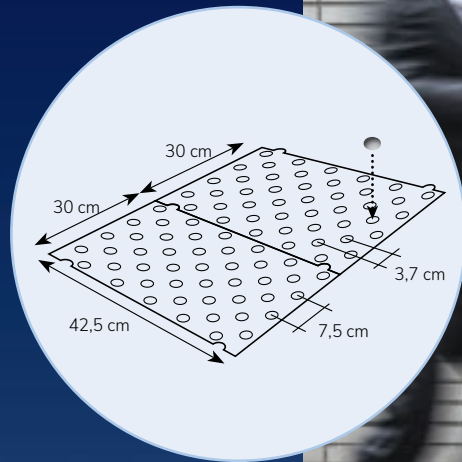
PMR-Lösungen - Sicherheit im Dienst
 des Komforts - französisches Gesetz
 zur Gleichstellung von Menschen
 mit Behinderung vom 11. Februar 2005

Bodenindikatoren für Aufmerksamkeitsfelder

- Fühl- und tastbare Bodenleitsysteme dienen vornehmlich der Orientierung blinder und sehbehinderter Menschen
- Durch die Wahrnehmung der Markierungen mit den Füßen oder dem Blindenstock können sie sich barrierefrei bewegen
- Bodenleitsysteme kündigen Treppenauf- und abstiege an, warnen vor Schranken und machen Objekte taktil - also optisch und haptisch erkennbar

Taktile Streifen

- Bodenindikatoren zur Information, Orientierung und Leitung helfen blinden und hochgradig sehbehinderten Menschen, sich selbstständig im öffentlichen Raum zu bewegen
- Taktile Streifen aus Edelstahl sind hier eine einfache wie dauerhafte Möglichkeit zur Kennzeichnung, die ohne Probleme auch nachträglich angebracht werden können



**Norm-
 konform
 NF P98-351
 NF P98-352**



**TREDSAFE Treppenstufenprofile für
 rutschfeste und abnehmbare
 DIAMONDRED-Beschichtung auf Seite 60 - 61**

TAKTILE NIPPEN / TAKTILE RIPPEN

FRANZÖSISCHE NORM

TACNOP

Taktile Noppen zur Erstellung taktiler Noppenfelder nach französischer Norm; Farbe silber

Verarbeitung	Material/Design	Ø mm	Höhe mm	VE1	VE2	VE3	Referenz	Kat.	€/Stück
Kleben	Aluminium glatt	25	5	300	-	-	TTR A 250	U	2,00
Kleben	Edelstahl gerillt	25	5	300	-	-	TTR E 250	U	2,08
Bohren	Stahl verzinkt gerillt	25	5	250	-	-	TTRT Z 250	U	1,42
Bohren	Edelstahl gerillt	25	5	300	-	-	TTRT E 250	U	2,56
Bohren	Edelstahl (V4A/316) gerillt	25	5	300	-	-	TTRT E-316 250	U	3,36



TACNOP KS / TACNOP BS

Schablone zur normierten Montage von taktilen Einzelnoppen nach französischer Norm
44 Bohrungen/Platte; Set mit 2 Stück; Material: PET



Material/Design	Format cm	VE1	VE2	VE3	Referenz	Kat.	€/Set
TACNOP KS Klebeschablone	je Platte 30 x 42,5 cm	1	-	-	TTK 3042	U	141,20
TACNOP BS Bohrschablone	je Platte 30 x 42,5 cm	1	-	-	TTB 3042	U	141,20



TACNOP L – Lamellen-Noppe

Taktile Noppen zur Erstellung taktiler Noppenfelder nach französischer Norm
Entspricht NF P98-351; Material: TPU/Edelstahl

Verarbeitung	Farbe	Ø mm	Höhe mm	VE1	VE2	VE3	Referenz	Kat.	Stück/Karton	€/Stück
Schlagmontage	grau	25	5	1	-	-	TNPL 2538-5/250	U	250	1,86
Schlagmontage	schwarz	25	5	1	-	-	TNPL 2533-5/250	U	250	1,86
Schlagmontage	schwarz/Edelstahl	25	5	1	-	-	TNPEL 2533-5/250	U	250	3,17



TACNOP BSL

Schablone zur normierten Schlagmontage von taktilen Lamellen-Noppen nach französischer Norm
88 Bohrungen/Platte; Gewicht 6 kg; Material: Stahl verzinkt

Material/Design	Format cm	VE1	VE2	VE3	Referenz	Kat.	€/Stück
TACNOP BSL Bohrschablone	je Platte 60 x 46 x 0,3 cm	1	-	-	TNS 6046	U	112,38



Bei einer Breite von 42,5 cm enthält der laufende Meter 149 Einzel-Noppen



TAKTILE NOPPEN / TAKTILE RIPPEN

FRANZÖSISCHE NORM

TACNOP F – Noppenfolie

Fertig konfektionierte Folie zur einfachen Erstellung taktiler Noppenfelder nach französischer Norm
Entspricht NF P38-351 und NF P 38-352; Folie à 33 Noppen; selbstklebend
Durchmesser Einzelnoppe 25 mm; Höhe Einzelnoppe 5 mm;

Farbe	Material/Design	VE1	VE2	VE3	Referenz	Kat.	€/Folie
silber	Aluminium, rund gerillt	5	20	–	TNAGM 25-5 SK/1	U	106,88
silber-schwarz	Edelstahl (V2A/304)/TPU rund gerillt	5	20	–	TNEEM 25-5 SK/1	U	134,40
silber	Edelstahl (V2A/304), rund gerillt	5	20	–	TNEGM 25-5 SK/1	U	284,04
schwarz	TPU, Anti-Slip	5	20	–	TNPM 2533-5 SK/1	U	75,20
grau	TPU, Anti-Slip	5	20	–	TNPM 2538-5 SK/1	U	75,20

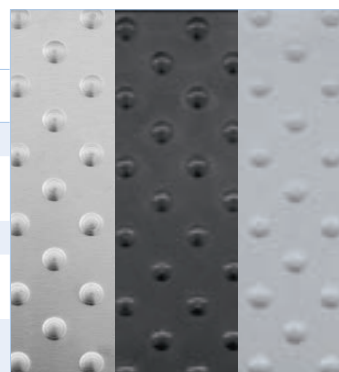


SUPER EINFACH:
Verlegeschablone
SUPER SCHNELL:
Bis zu 75 % Zeitersparnis

TACMAT N – Noppenmatte

Noppenmatte zur Erstellung taktiler Noppenfelder nach französischer Norm

Farbe	Material/Design	Länge cm	Breite cm	VE1	VE2	VE3	Referenz	Kat.	€/Stück
grau	Kautschuk	82,5	41,5	1	–	–	TTP 4283/38	U	104,80
schwarz	Kautschuk	82,5	41,5	1	–	–	TTP 4283/33	U	104,80
grau	Kautschuk selbstklebend	82,5	41,5	1	–	–	TTP 4283/38-SK	U	116,42
schwarz	Kautschuk selbstklebend	82,5	41,5	1	–	–	TTP 4283/33-SK	U	116,42
silber	Edelstahl (V2A/304) selbstklebend	60,0	41,5	1	–	–	TTE 4260-SK	U	215,32



TACRIP Streifen

Taktile Rippe zur Erstellung taktiler Leitstreifen nach französischer Norm

Farbe	Material	Montage	Länge cm	Breite mm	Höhe mm	VE1	VE2	VE3	Referenz	Kat.	€/Stück
silber	Edelstahl (V2A/304)	Bohren	28,0	35	5	1	–	–	TTLT E 2800	U	25,48
silber	Edelstahl (V2A/304)	Kleben	28,0	35	5	1	–	–	TTLE 2800	U	25,48



SPEED-FLEX-Kleber
S. 182



TAKTIL nach DIN Norm

Inklusion und Sicherheit auf Schritt und Tritt im Handumdrehen mit dem selbstklebenden Sortiment TAKTIL von DURAL.

2. Vorteil Sicherheit auf Schritt und Tritt

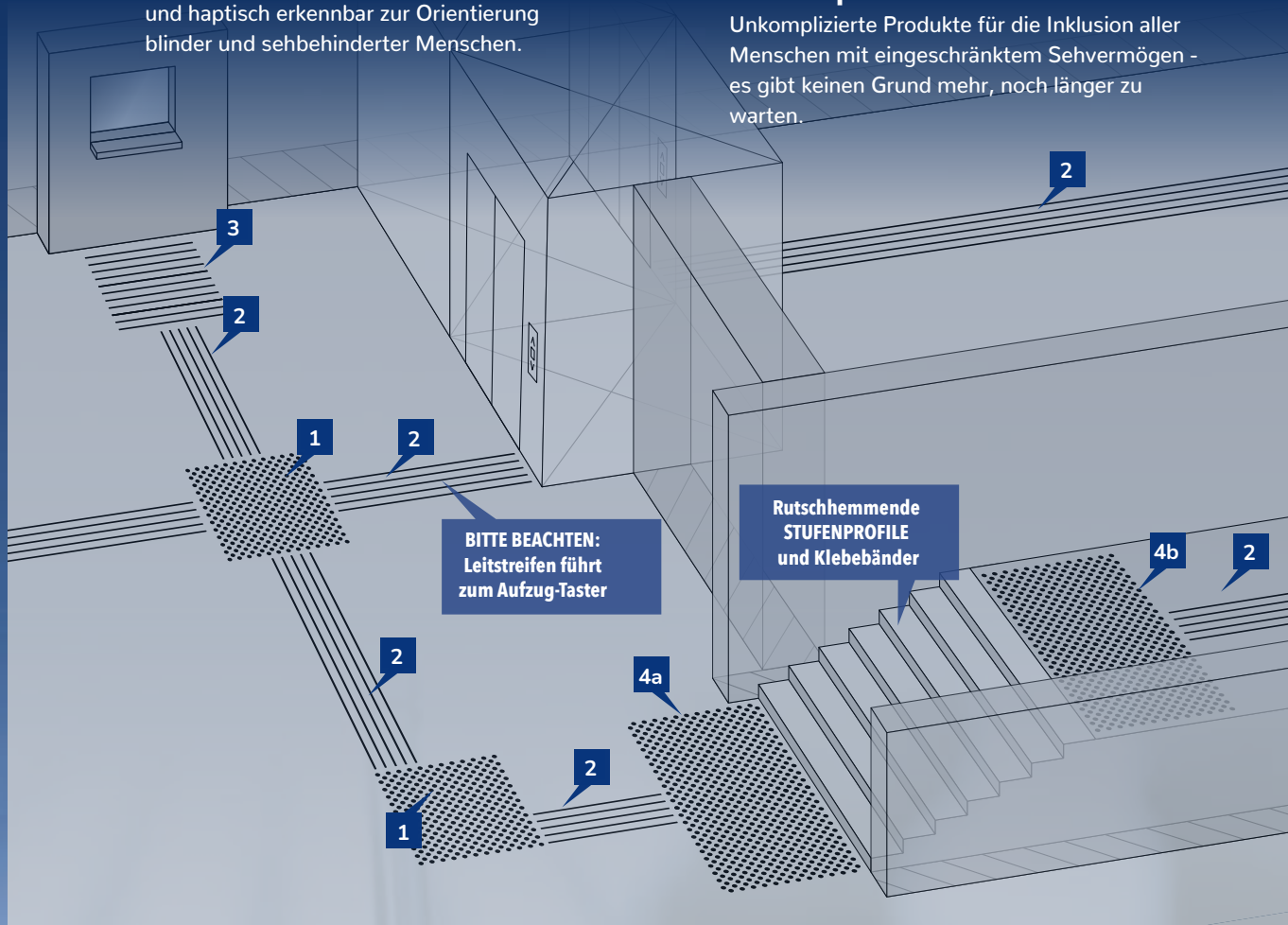
Bodenleitsysteme kündigen Treppenauf- und abstiege an, warnen vor Schranken und machen Objekte taktil - also optisch und haptisch erkennbar zur Orientierung blinder und sehbehinderter Menschen.

1. Vorteil Nachträglicher Einbau

Nachträgliche Optimierung für Schulen, Kindergärten, Rathäuser, Hotels u.v.m. Einfach anwendbar (keine „Baustelle“), da selbstklebend. Unkompliziert und schnell mit passenden Schablonen (normkonform) aufgebracht.

3. Vorteil Unkomplizierte Produkte

Unkomplizierte Produkte für die Inklusion aller Menschen mit eingeschränktem Sehvermögen - es gibt keinen Grund mehr, noch länger zu warten.



Maßgaben Orientierungsfelder DIN 32984:2020-12

- | | | |
|--|---|--|
| <p>1 ABZWEIGEFELD
Noppen, 90 x 90 cm</p> <p>2 LEITSTREIFEN
aus Rippen, längs in
Laufrichtung, Breite 30 cm</p> | <p>3 EINSTIEGSFELD
aus Rippen, quer zur
Laufrichtung</p> | <p>4 AUFMERKSAMKEITSFELDER</p> <p>4a Am unteren Ende einer Treppe, Noppen, L = 90 cm</p> <p>4b Am oberen Ende einer Treppe, Noppen, L = 90 cm
beginnend eine Trittstufenbreite vor erster Setzstufe</p> |
|--|---|--|

EINZELNOPPE EDELSTAHL

NACH DIN NORM

INNENBEREICH

TACNOP / Einzelnoppe glatt / gerillt

Einzelnoppe aus massivem Edelstahl (V2A/304 + V4A/316) für den Innenbereich nach deutscher Norm
Maße der Noppen entsprechen DIN 32984 für den Innenbereich; Höhe 3,5 mm; Ø 25 mm

VE1	VE2	VE3	Kat. NET
1	-	-	



Farbe	Material	Oberfläche	Rutschhemmung	Ausführung	Referenz	Stück/ Karton	€/Stück
-------	----------	------------	---------------	------------	----------	---------------	---------

Massive Edelstahlnoppe selbstklebend

natur	Edelstahl (V2A/304)	glatt	R10	selbstklebend; Kleber 3M	TNE 25-3-SK V2A	200	6,00
natur	Edelstahl (V4A/316)	glatt	R10	selbstklebend; Kleber 3M	TNE 25-3-SK V4A	200	6,40
natur	Edelstahl (V2A/304)	gerillt	R11	selbstklebend; Kleber 3M	TNEG 25-3 SK V2A	200	6,00
natur	Edelstahl (V4A/316)	gerillt	R11	selbstklebend; Kleber 3M	TNEG 25-3 SK V4A	200	6,40

TACNOP Einzelnoppe Einlage aqua-safe

Einzelnoppe aus massivem Edelstahl (V2A/304 + V4A/316) mit farbiger PU Einlage für den Innenbereich nach deutscher Norm; Maße der Noppen entsprechen DIN 32984 für den Innenbereich; Höhe 3,5 mm; Ø 25 mm

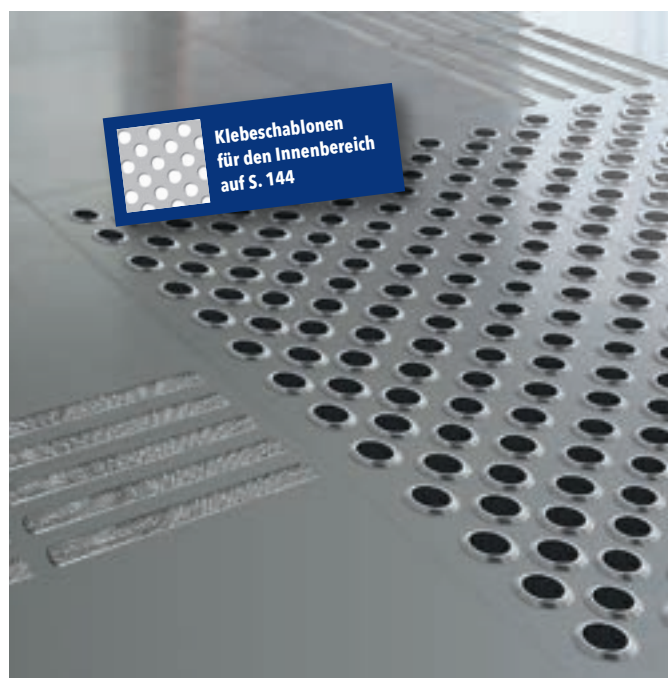
VE1	VE2	VE3	Kat. NET
1	-	-	



Farbe	Material	Oberfläche	Ausführung	Referenz	Stück/ Karton	€/Stück
-------	----------	------------	------------	----------	---------------	---------

Massive Edelstahlnoppe mit Einlage selbstklebend

weiß	Edelstahl (V2A/304) / PU	aqua-safe	selbstklebend; Kleber 3M	TNEE 2530-3 SK V2A/PU	200	7,92
weiß	Edelstahl (V4A/316) / PU	aqua-safe	selbstklebend; Kleber 3M	TNEE 2530-3 SK V4A/PU	200	7,98
grau	Edelstahl (V2A/304) / PU	aqua-safe	selbstklebend; Kleber 3M	TNEE 2538-3 SK V2A/PU	200	7,92
grau	Edelstahl (V4A/316) / PU	aqua-safe	selbstklebend; Kleber 3M	TNEE 2538-3 SK V4A/PU	200	7,98
schwarz	Edelstahl (V2A/304) / PU	aqua-safe	selbstklebend; Kleber 3M	TNEE 2533-3 SK V2A/PU	200	7,92
schwarz	Edelstahl (V4A/316) / PU	aqua-safe	selbstklebend; Kleber 3M	TNEE 2533-3 SK V4A/PU	200	7,98



Einzelnoppen zum Aufbau taktiler Orientierungsfelder

- Taktile Einzelnoppen sind auf Anfrage auch in anderen länderspezifischen Normen und mit Sicherheitseinlagen in weiteren Farben lieferbar.
- Da die taktilen Produkte fast ausschließlich projektbezogen benötigt werden, ist die Verfügbarkeit stark schwankend. Bitte berücksichtigen Sie dies und sprechen Sie Ihren DURAL-Fachberater frühzeitig an.
- Viele weitere Ausführungen erhältlich für Ihre individuellen Projekte.



EINZELNOPPE / NOPPENFOLIE / MONTAGESCHABLONE NACH DIN NORM INNENBEREICH

TACNOP Einzelnoppe

Einzelnoppe aus Polyurethan für den Innenbereich nach deutscher Norm
Maße der Noppen entsprechen DIN 32984 für den Innenbereich;
Höhe 3,3 mm; Ø 25 mm

Maße TACNOP Polyurethan 	weiß selbstklebend 	grau selbstklebend 	schwarz selbstklebend 
--	---	---	--

VE1 1	VE2 -	VE3 -	Kat. NET
----------	----------	----------	-----------------

Farbe	Material	Oberfläche	Rutschhemmung	Ausführung	Referenz	Stück/Karton	€/Stück
-------	----------	------------	---------------	------------	----------	--------------	---------

Einzelnoppe aus Kunststoff selbstklebend

weiß	Polyurethan	gerillt	R11	selbstklebend; Kleber 3M	TNPG 2530-3 SK	200	2,56
grau	Polyurethan	gerillt	R11	selbstklebend; Kleber 3M	TNPG 2538-3 SK	200	2,56
schwarz	Polyurethan	gerillt	R11	selbstklebend; Kleber 3M	TNPG 2533-3 SK	200	2,56

TACNOP F DIN – Noppenfolie

Fertig konfektionierte Folie zum einfachen Erstellen DIN-konformer Taktile Noppenfelder im Innenbereich
Entspricht DIN 32984 für den Innenbereich; Durchmesser Einzelnoppe 25 mm; Höhe Einzelnoppe 3,5 mm
Folie 30 x 30 cm; 9 Folien (1 Karton) = 90 x 90 cm Aufmerksamkeitsfeld; selbstklebend

Farbe	Material/Design	VE1	VE2	VE3	Referenz	Kat.	Karton, 9 Folien à 50 Noppen €/Karton
weiß	TPU, Anti-Slip	1	-	-	TNPM 2530-3 SK/9	U	141,98
grau	TPU, Anti-Slip	1	-	-	TNPM 2538-3 SK/9	U	141,98
schwarz	TPU, Anti-Slip	1	-	-	TNPM 2533-3 SK/9	U	141,98
silber	Edelstahl (V4A/316) rund gerillt	1	-	-	TNEGM 25-3 SK/9	U	306,46



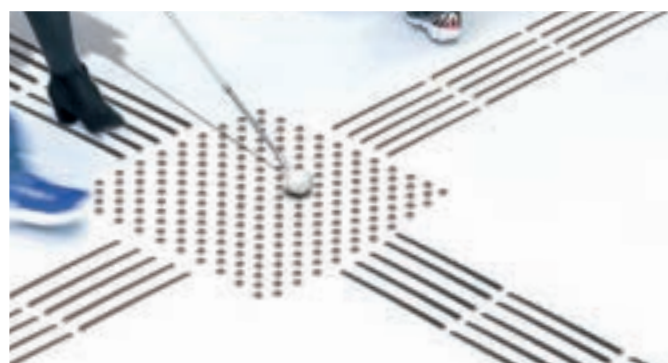
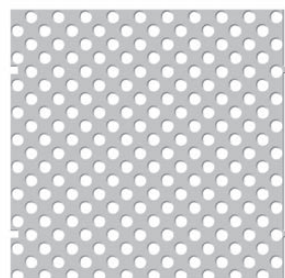
SUPER EINFACH:
Verlegeschablone
SUPER SCHNELL:
Bis zu 75 % Zeitersparnis

TACNOP – Noppenschablone Innenbereich

Klebeschablone zum Erstellen taktile Noppenfelder für den Innenbereich nach deutscher Norm;
Diagonale und ortogonale Abstände entsprechen DIN 32984; Anzahl der benötigten Noppen 200 Stück
Länge 60 cm; Breite 60 cm; Höhe 5 mm; Schablone für Noppen zum Kleben 25 mm; Innenbereich
Material: Kunststoff; weiß

Ausführung	Oberfläche	VE1	VE2	VE3	Referenz	Kat.	€/Stück
zum Kleben (Ø 25 mm)	glatt	1	-	-	TNS 6060-25 K	NET	279,98

Klebeschablone für Ø 25 mm
60 x 60 cm



Noppenfelder zum Aufbau taktile Orientierungsfelder

- Fühl- und tastbare Bodenleitsysteme dienen vornehmlich der Orientierung blinder und sehbehinderter Menschen.
- Durch die Wahrnehmung der Markierungen mit den Füßen oder dem Blindenstock können sie sich barrierefrei bewegen.
- Bodenleitsysteme kündigen Treppenauf- und abstiege an, warnen vor Schranken und machen Objekte taktile - also optisch und haptisch erkennbar.

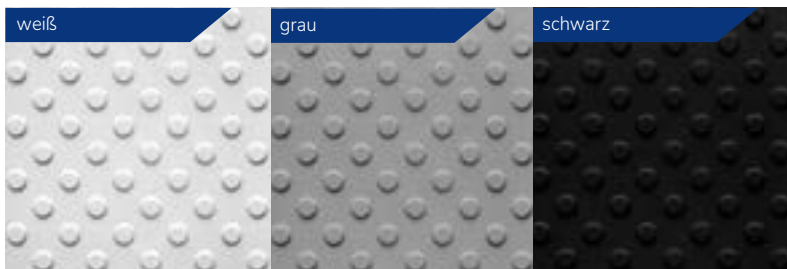
NOPPENMATTEN

NACH DIN NORM

INNENBEREICH

TACNOP – Noppenmatte

Noppenmatte zum Erstellen taktiler Noppenfelder nach deutscher Norm; selbstklebend
 Maße der Noppen entsprechen DIN 32984 für den Innenbereich;
 Noppenhöhe: 3,5 mm; Mattenhöhe: 5,5 mm



Farbe	Material	Maße in cm	VE1	VE2	VE3	Referenz	Kat.	€/Stück
weiß	Polyurethan	30 x 30	1	-	-	TMN 3030 30-3 SK	NET	39,72
grau	Polyurethan	30 x 30	1	-	-	TMN 3030 38-3 SK	NET	39,72
schwarz	Polyurethan	30 x 30	1	-	-	TMN 3030 33-3 SK	NET	39,72



Noppenmatten zum Aufbau taktiler Orientierungsfelder

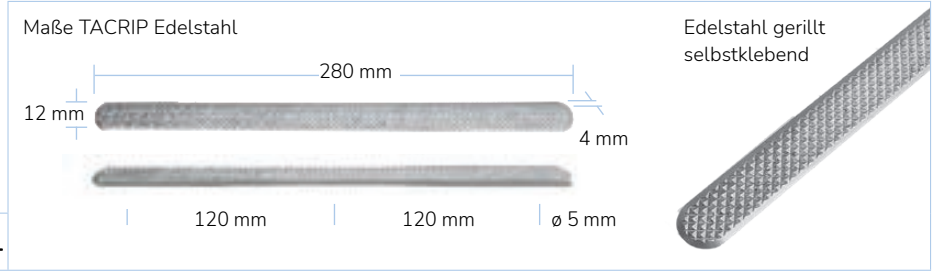
- Noppenmatten können sowohl für einen dauerhaften Einsatz fest installiert werden als auch temporär, etwa für Veranstaltungen, Kongresse, Konzerte oder Ähnliches, zum Einsatz kommen.
- Ein bestehendes Leitsystem kann zudem jederzeit problemlos erweitert werden.
- Sie dienen, je nach Art der Anordnung (quadratische Fläche oder Streifen), u.a. der Gestaltung von Abzweigfeldern, Aufmerksamkeitsfeldern und Aufmerksamkeitsstreifen.



EINZELRIPPEN **NACH DIN NORM** **INNENBEREICH**

TACRIP EM Einzelrippe

Einzelrippe aus massivem Edelstahl (V2A/304 + V4A/316) für den Innenbereich nach deutscher Norm; Maße der Rippen entsprechen DIN 32984 für den Innenbereich; Höhe 4 mm; Länge 280 mm; Breite 12 mm



VE1	VE2	VE3	Kat.
1	-	-	NET

Farbe	Material	Oberfläche	Rutschhemmung	Ausführung	Referenz	Stück/Karton	€/Stück
-------	----------	------------	---------------	------------	----------	--------------	---------

Massive Edelstahlrippen selbstklebend

natur	Edelstahl (V2A/304)	gerillt	R9	selbstklebend; Kleber 3M	TRE LG 12-3 SK V2A	15	37,42
natur	Edelstahl (V4A/316)	gerillt	R9	selbstklebend; Kleber 3M	TRE LG 12-3 SK V4A	15	38,78

TACRIP EE Einzelrippe

Einzelrippe aus massivem Edelstahl (V2A/304 + V4A/316) mit farbiger PU Einlage für den Innenbereich nach deutscher Norm; Maße der Rippen entsprechen DIN 32984 für den Innenbereich; Höhe 4 mm; Länge 280 mm; Breite 12 mm



VE1	VE2	VE3	Kat.
1	-	-	NET

Farbe	Material	Oberfläche	Ausführung	Referenz	Stück/Karton	€/Stück
-------	----------	------------	------------	----------	--------------	---------

Massive Edelstahlrippen mit Einlage selbstklebend

weiß	Edelstahl (V2A/304) / PU	aqua-safe	selbstklebend; Kleber 3M	TREE 1230-3 SK V2A	15	46,44
weiß	Edelstahl (V4A/316) / PU	aqua-safe	selbstklebend; Kleber 3M	TREE 1230-3 SK V4A	15	47,76
grau	Edelstahl (V2A/304) / PU	aqua-safe	selbstklebend; Kleber 3M	TREE 1238-3 SK V2A	15	46,44
grau	Edelstahl (V4A/316) / PU	aqua-safe	selbstklebend; Kleber 3M	TREE 1238-3 SK V4A	15	47,76
schwarz	Edelstahl (V2A/304) / PU	aqua-safe	selbstklebend; Kleber 3M	TREE 1233-3 SK V2A	15	46,44
schwarz	Edelstahl (V4A/316) / PU	aqua-safe	selbstklebend; Kleber 3M	TREE 1233-3 SK V4A	15	47,76

Klebeschablonen für den Innenbereich auf S. 147



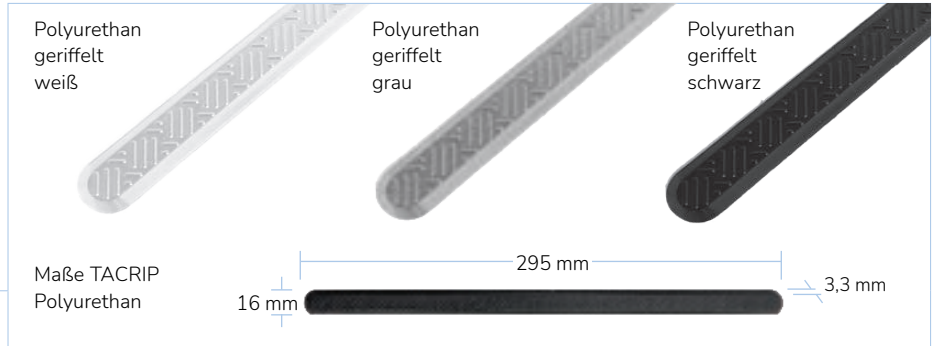
Sicherheit für Schritt und Tritt

- Bodenindikatoren zur Information, Orientierung und Leitung helfen blinden und hochgradig sehbehinderten Menschen, sich selbstständig im öffentlichen Raum zu bewegen.
- Taktile Streifen aus Edelstahl sind hier eine einfache wie dauerhafte Möglichkeit zur Kennzeichnung, die ohne Probleme auch nachträglich angebracht werden kann.
- Andere Materialien (Messing/Aluminium) und Breiten sind auf Anfrage möglich.
- Einfache Verarbeitung mit Hilfe unserer TACRIP Klebeschablonen zur normgerechten Erstellung taktile Orientierungsfelder entsprechend DIN 32984:2020-12.

EINZELRIPPEN / RIPPENFOLIE / MONTAGESCHABLONE NACH DIN NORM INNENBEREICH

TACRIP PM Einzelrippe

Einzelrippe aus Polyurethan für den Innenbereich nach deutscher Norm; Maße der Rippen in Anlehnung an DIN 32984 für den Innenbereich Höhe 3,3 mm; Länge 295 mm; Breite 16 mm



VE1	VE2	VE3	Kat. NET
1	-	-	

Farbe	Material	Oberfläche	Rutschhemmung	Ausführung	Referenz	Stück/Karton	€/Stück
-------	----------	------------	---------------	------------	----------	--------------	---------

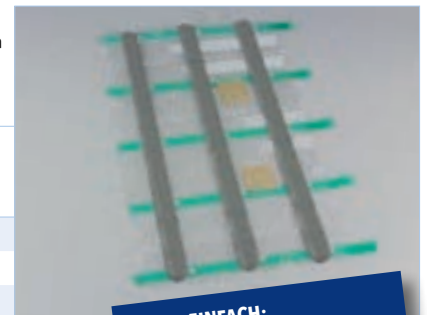
Einzelrippe aus Kunststoff selbstklebend

weiß	Polyurethan	geriffelt	R10	selbstklebend; Kleber 3M	TRPG 1630-3 SK	15	10,80
grau	Polyurethan	geriffelt	R10	selbstklebend; Kleber 3M	TRPG 1638-3 SK	15	10,80
schwarz	Polyurethan	geriffelt	R10	selbstklebend; Kleber 3M	TRPG 1633-3 SK	15	10,80

TACRIP F DIN – Ripp

Fertig konfektionierte Folie zur einfachen Erstellung DIN-konformer taktiler Leitstreifen im Innenbereich. Entspricht DIN 32984 für den Innenbereich; Länge Einzelrippe 295 mm; Breite Einzelrippe 16,5 mm; Höhe Einzelrippe 3,5 mm; Folie 30 x 15 cm, selbstklebend

Farbe	Material/Design	VE1	VE2	VE3	Referenz	Kat.	Karton, 12 Folien à 3 Rippen €/Folie
weiß	TPU, Anti-Slip	1	-	-	TRPM 1630-3 SK/12	U	46,86
grau	TPU, Anti-Slip	1	-	-	TRPM 1638-3 SK/12	U	46,86
schwarz	TPU, Anti-Slip	1	-	-	TRPM 1633-3 SK/12	U	46,86



TACRIP – Rippenschablone Innenbereich

Klebeschablone zum Erstellen Taktile Rippenfelder für den Innenbereich nach deutscher Norm Diagonale und orthogonale Abstände entsprechen DIN 32984; zur Erstellung eines Leitstreifens für 15 Rippen; Schablone für Rippen zum Kleben 12 mm Innenbereich Länge: 98,5 cm; Breite: 30 cm; Material: Lexan

Ausführung	Oberfläche	VE1	VE2	VE3	Referenz	Kat.	€/Stück
zum Kleben	glatt	1	-	-	TRS 9930-12 K	NET	279,98

Klebeschablone für Rippen 12 mm



Bodenindikatoren aus Polyurethan

- Bodenindikator-Felder aus Polyurethan eignen sich für fast jeden Einsatz.
- Vorhandene Untergründe, wie z.B. auch Kurzflor-Teppich, PVC etc., können als Trägerschicht dienen.

TAKTILE ABSICHERUNG VON TREPPEN UND STUFEN

STEP MARK

■ Diese selbstklebenden Bänder helfen Besuchern anhand der Hervorhebung der ersten und letzten Stufe auf einen Blick den Aufwand abzuschätzen den es braucht, die Treppe zu benutzen. Auch heben sie diese Stufen optisch hervor – das senkt das Stolperrisiko, nicht nur bei sehbehinderten Menschen

ANTI-SLIP

- Viele Bereiche im täglichen Leben, Wohnen und Arbeiten stellen eine permanente Gefahrenquelle für Stolperunfälle dar. Die Anti-Slip Klebebänder helfen diese Gefahren einzudämmen, machen Stufen trittsicher und Stolperkanten sichtbar
- Unkomplizierte, schnelle und saubere Montage
- Starke Klebekraft
- Für Innen- und Außenbereiche

Profilsysteme für Aufmerksamkeitsfelder

- Mit den taktilen Profilen aus hochwertig eloxiertem Aluminium lassen sich dank der selbstklebenden DIAMONDTRED-Sicherheitseinlagen kontrastierende und rutschhemmende Aufmerksamkeitsfelder auch nachträglich gut installieren
- Unterschiedliche Breiten und Sicherheitseinlagen in 9 Farben ermöglichen die Umsetzung aller Vorgaben für barrierefreie Gestaltung siehe Seite 59
- Weitere TREDSAFE Stufenprofile für Sicherheitseinlagen siehe Seite 60 – 61



STEP MARK

Setzstufenmarkierung zur Markierung der ersten und letzten Treppenstufe; selbstklebend

Breite mm	Farbe	Länge mm	Höhe mm	VE1	VE2	VE3	Referenz	Kat.	€/lfm
100	schwarz	10.000	1	1	-	-	TT 100/33-SK	U	12,98
100	grau	10.000	1	1	-	-	TT 100/38-SK	U	12,98



ANTI-SLIP

Rutschhemmende Klebebänder; Material: PVC

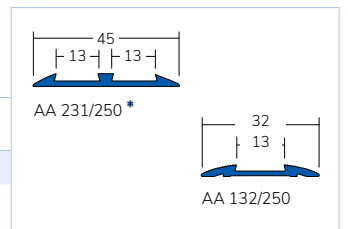
Breite mm	Farbe	Länge mm	Verpackung	VE1	VE2	VE3	Referenz	Kat.	Bliester/Karton	€/lfm
25	schwarz	5.000	Karton	12	-	-	AS 2533	A G	12	3,36
25	schwarz/gelb	5.000	Karton	12	-	-	AS 2589	A G	12	3,36
50	schwarz	5.000	Karton	6	-	-	AS 5033	A G	6	6,08
50	schwarz/gelb	5.000	Karton	6	-	-	AS 5089	A G	6	6,08



TREDSAFE Profile zur taktilen Erfassung

Treppenstufenprofil für rutschhemmende Sicherheitseinlage zum nachträglichen Einbau
Material: Aluminium silber eloxiert

Einlage mm	Höhe mm	Breite mm	Länge mm	VE1	VE2	VE3	Referenz	Kat.	€/lfm
für 1 x Einlage 13 mm	3	32	250	10	-	-	AA 132/250	I	8,34
für 2 x Einlage 13 mm	4	45	250	12	-	-	AA 231/250 *	I	10,52



*** Auch in 300 cm erhältlich**

