

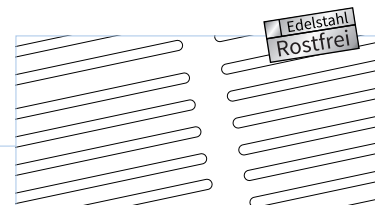
## TI-SHELF LINE

Ideal in Bad + Küche: Zum Einbau in der Fliesenfuge, auch nachträglich  
Aluminium: Einbau-Fugenbreite mind. 2 mm  
Edelstahl (V2A/304): Einbau-Fugenbreite mind. 1,25 mm; maximale Belastung 2 kg

VE1	VE2	VE3
1	-	-



Kat.  
NET

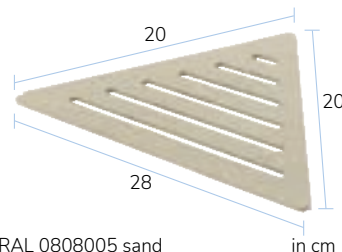


### TI-SHELF LINE Eckablage

Dreieckige Eckablage; Abmessung: 28 x 20 cm  
maximale Belastung 2 kg; Karton 1 Stück

Material	Oberfläche	Farbe	Stärke mm	Referenz	€/Stück
Aluminium	pulverbeschichtet Feinstruktur	RAL 0808005 sand	2	TSAC80 LM1	<b>74,98</b>
Aluminium	pulverbeschichtet Feinstruktur	RAL 0006500 betongrau	2	TSAC65 LM1	<b>74,98</b>
Aluminium	pulverbeschichtet Feinstruktur	RAL 9011 schwarz matt	2	TSAC11 LM1	<b>74,98</b>
Edelstahl (V2A/304)	Feinschliff (240 K)	natur	1,25	TSE LM1	<b>80,84</b>

#### LM1



RAL 0808005 sand

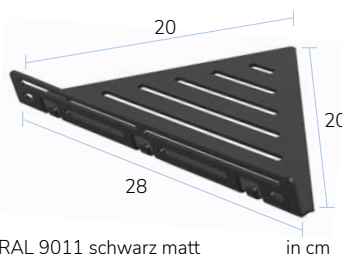
in cm

### TI-SHELF LINE Eckablage mit Reling und Aufhänger

Dreieckige Eckablage mit Reling und drei praktischen Aufhängehaken  
Reling als Absicherung; Abmessung: 28 x 20 cm  
maximale Belastung 2 kg; Karton 1 Stück

Material	Oberfläche	Farbe	Stärke mm	Referenz	€/Stück
Aluminium	pulverbeschichtet Feinstruktur	RAL 0808005 sand	2	TSAC80 LM1+	<b>89,98</b>
Aluminium	pulverbeschichtet Feinstruktur	RAL 0006500 betongrau	2	TSAC65 LM1+	<b>89,98</b>
Aluminium	pulverbeschichtet Feinstruktur	RAL 9011 schwarz matt	2	TSAC11 LM1+	<b>89,98</b>
Edelstahl (V2A/304)	Feinschliff (240 K)	natur	1,25	TSE LM1+	<b>97,00</b>

#### LM1+



RAL 9011 schwarz matt

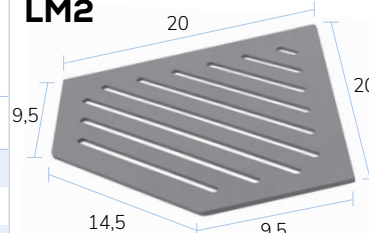
in cm

### TI-SHELF LINE Eckablage

Fünfeckige Eckablage; Abmessung: 20 x 20 x 9,5 x 14,5 x 9,5 cm  
maximale Belastung 2 kg; Karton 1 Stück

Material	Oberfläche	Farbe	Stärke mm	Referenz	€/Stück
Aluminium	pulverbeschichtet Feinstruktur	RAL 0808005 sand	2	TSAC80 LM2	<b>80,84</b>
Aluminium	pulverbeschichtet Feinstruktur	RAL 0006500 betongrau	2	TSAC65 LM2	<b>80,84</b>
Aluminium	pulverbeschichtet Feinstruktur	RAL 9011 schwarz matt	2	TSAC11 LM2	<b>80,84</b>
Edelstahl (V2A/304)	Feinschliff (240 K)	natur	1,25	TSE LM2	<b>86,70</b>

#### LM2



RAL 0006500 betongrau

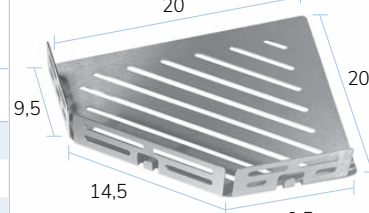
in cm

### TI-SHELF LINE Eckablage mit Reling und Aufhänger

Fünfeckige Eckablage mit Reling und drei praktischen Aufhängehaken  
Abmessung: 20 x 20 x 9,5 x 14,5 x 9,5 cm  
Reling als Absicherung; maximale Belastung 2 kg; Karton 1 Stück

Material	Oberfläche	Farbe	Stärke mm	Referenz	€/Stück
Aluminium	pulverbeschichtet Feinstruktur	RAL 0808005 sand	2	TSAC80 LM2+	<b>97,00</b>
Aluminium	pulverbeschichtet Feinstruktur	RAL 0006500 betongrau	2	TSAC65 LM2+	<b>97,00</b>
Aluminium	pulverbeschichtet Feinstruktur	RAL 9011 schwarz matt	2	TSAC11 LM2+	<b>97,00</b>
Edelstahl (V2A/304)	Feinschliff (240 K)	natur	1,25	TSE LM2+	<b>104,02</b>

#### LM2+



Edelstahl (V2A/304)

in cm

### TI-SHELF Montagehinweise



**HINWEIS:**  
Alle TI-SHELF Ablagen immer gemäß der angedachten Verwendung einsetzen.  
Nicht geeignet als Fußstütze, Trainingsgerät, Abstütz- oder Einstieghilfe, Haltegriff o.ä.

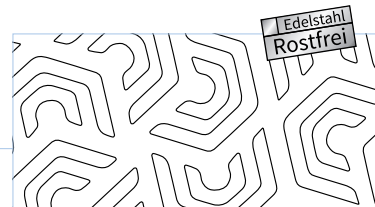
## TI-SHELF PENTA

Ideal in Bad und Küche: Zum Einbau in der Fliesenfuge, auch nachträglich  
 Aluminium: Einbau-Fugenbreite mind. 2 mm  
 Edelstahl (V2A/304): Einbau-Fugenbreite mind. 1,25 mm; maximale Belastung 2 kg

VE1	VE2	VE3
1	-	-



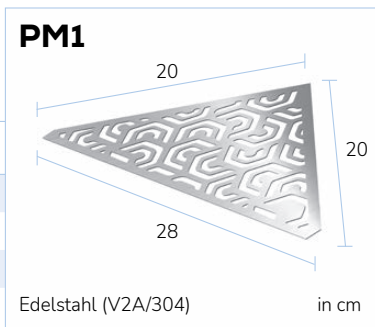
Kat.  
NET



### TI-SHELF PENTA Eckablage

Dreieckige Eckablage; Abmessung: 28 x 20 cm  
 maximale Belastung 2 kg; Karton 1 Stück

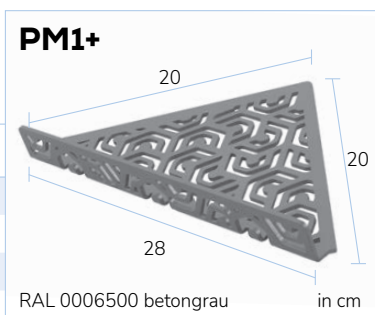
Material	Oberfläche	Farbe	Stärke mm	Referenz	€/Stück
Aluminium	pulverbeschichtet Feinstruktur	RAL 0808005 sand	2	TSAC80 PM1	<b>98,54</b>
Aluminium	pulverbeschichtet Feinstruktur	RAL 0006500 betongrau	2	TSAC65 PM1	<b>98,54</b>
Aluminium	pulverbeschichtet Feinstruktur	RAL 9011 schwarz matt	2	TSAC11 PM1	<b>98,54</b>
Edelstahl (V2A/304)	Feinschliff (240 K)	natur	1,25	TSE PM1	<b>104,26</b>



### TI-SHELF PENTA Eckablage mit Reling und Aufhänger

Dreieckige Eckablage mit Reling und drei praktischen Aufhängehaken;  
 Reling als Absicherung; Abmessung: 28 x 20 cm  
 maximale Belastung 2 kg; Karton 1 Stück

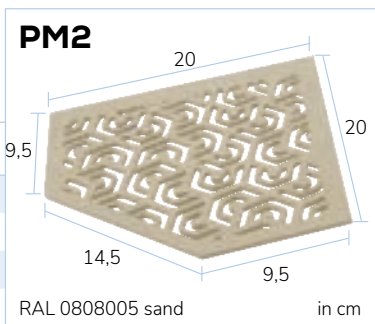
Material	Oberfläche	Farbe	Stärke mm	Referenz	€/Stück
Aluminium	pulverbeschichtet Feinstruktur	RAL 0808005 sand	2	TSAC80 PM1+	<b>118,08</b>
Aluminium	pulverbeschichtet Feinstruktur	RAL 0006500 betongrau	2	TSAC65 PM1+	<b>118,08</b>
Aluminium	pulverbeschichtet Feinstruktur	RAL 9011 schwarz matt	2	TSAC11 PM1+	<b>118,08</b>
Edelstahl (V2A/304)	Feinschliff (240 K)	natur	1,25	TSE PM1+	<b>125,12</b>



### TI-SHELF PENTA Eckablage

Fünfeckige Eckablage; Abmessung: 20 x 20 x 9,5 x 14,5 x 9,5 cm  
 maximale Belastung 2 kg; Karton 1 Stück

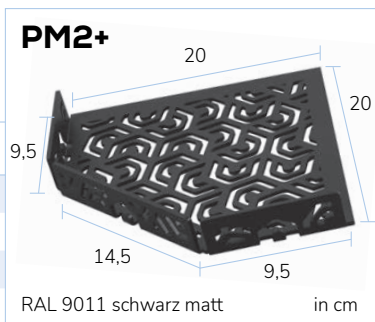
Material	Oberfläche	Farbe	Stärke mm	Referenz	€/Stück
Aluminium	pulverbeschichtet Feinstruktur	RAL 0808005 sand	2	TSAC80 PM2	<b>104,26</b>
Aluminium	pulverbeschichtet Feinstruktur	RAL 0006500 betongrau	2	TSAC65 PM2	<b>104,26</b>
Aluminium	pulverbeschichtet Feinstruktur	RAL 9011 schwarz matt	2	TSAC11 PM2	<b>104,26</b>
Edelstahl (V2A/304)	Feinschliff (240 K)	natur	1,25	TSE PM2	<b>110,12</b>



### TI-SHELF PENTA Eckablage mit Reling und Aufhänger

Fünfeckige Eckablage mit Reling und drei praktischen Aufhängehaken;  
 Reling als Absicherung; Abmessung: 20 x 20 x 9,5 x 14,5 x 9,5 cm  
 maximale Belastung 2 kg; Karton 1 Stück

Material	Oberfläche	Farbe	Stärke mm	Referenz	€/Stück
Aluminium	pulverbeschichtet Feinstruktur	RAL 0808005 sand	2	TSAC80 PM2+	<b>125,12</b>
Aluminium	pulverbeschichtet Feinstruktur	RAL 0006500 betongrau	2	TSAC65 PM2+	<b>125,12</b>
Aluminium	pulverbeschichtet Feinstruktur	RAL 9011 schwarz matt	2	TSAC11 PM2+	<b>125,12</b>
Edelstahl (V2A/304)	Feinschliff (240 K)	natur	1,25	TSE PM2+	<b>132,14</b>



### TI-SHELF Duschablagen zum Befliesen

Edelstahl  
Rostfrei

inkl. Edelstahlschrauben

Material: Edelstahl (V2A/304), Feinschliff

VE1 VE2 VE3  
1 - -

Kat.  
NET

Typ	Maß 1 mm	Maß 2 mm	Höhe mm	Referenz	€/Stück
-----	-------------	-------------	------------	----------	---------

#### TI-SHELF DRG Eckablage in Dreieckform mit gleichlangen Schenkeln

	240	170	12,5	TS DRG 1724	<b>83,22</b>
	345	245	12,5	TS DRG 2434	<b>101,06</b>
	380	270	12,5	TS DRG 2738	<b>108,20</b>

#### TI-SHELF DNG für den nachträglichen Einbau

Eckablage in Dreieckform mit gleichlangen Schenkeln; ohne gestanzte Aufkantung

	205	285	12,5	TS DNG 2028	<b>74,92</b>
	235	328	12,5	TS DNG 2332	<b>80,56</b>
	265	370	12,5	TS DNG 2637	<b>85,92</b>



TI-SHELF DRG



TI-SHELF DNG

