

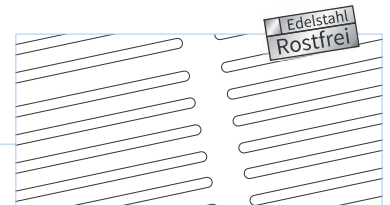
TI-SHELF LINE

Ideal in Bad + Küche: Zum Einbau in der Fliesenfuge, auch nachträglich
 Aluminium: Einbau-Fugenbreite mind. 2 mm
 Edelstahl (V2A/304): Einbau-Fugenbreite mind. 1,25 mm; maximale Belastung 2 kg

VE1	VE2	VE3
1	-	-



Kat.
NET

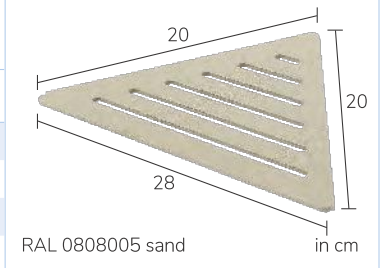


TI-SHELF LINE Eckablage

Dreieckige Eckablage; Abmessung: 28 x 20 cm
 maximale Belastung 2 kg; Karton 1 Stück

Material	Oberfläch	Farbe	Stärke mm	Referenz	€/Stück
Aluminium	pulverbeschichtet Feinstruktur	RAL 0808005 sand	2	TSAC80 LM1	74,98
Aluminium	pulverbeschichtet Feinstruktur	RAL 0006500 betongrau	2	TSAC65 LM1	74,98
Aluminium	pulverbeschichtet Feinstruktur	RAL 9011 schwarz matt	2	TSAC11 LM1	74,98
Edelstahl (V2A/304)	Feinschliff (240 K)	natur	1,25	TSE LM1	80,84

LM1

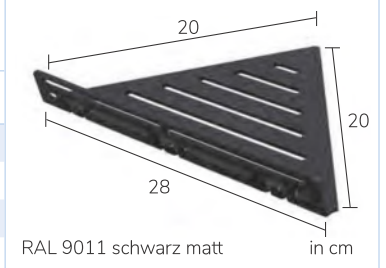


TI-SHELF LINE Eckablage mit Reling und Aufhänger

Dreieckige Eckablage mit Reling und drei praktischen Aufhängehaken
 Reling als Absicherung; Abmessung: 28 x 20 cm
 maximale Belastung 2 kg; Karton 1 Stück

Material	Oberfläch	Farbe	Stärke mm	Referenz	€/Stück
Aluminium	pulverbeschichtet Feinstruktur	RAL 0808005 sand	2	TSAC80 LM1+	89,98
Aluminium	pulverbeschichtet Feinstruktur	RAL 0006500 betongrau	2	TSAC65 LM1+	89,98
Aluminium	pulverbeschichtet Feinstruktur	RAL 9011 schwarz matt	2	TSAC11 LM1+	89,98
Edelstahl (V2A/304)	Feinschliff (240 K)	natur	1,25	TSE LM1+	97,00

LM1+

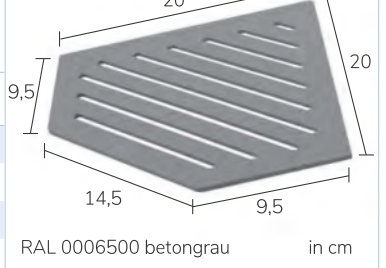


TI-SHELF LINE Eckablage

Fünfeckige Eckablage; Abmessung: 20 x 20 x 9,5 x 14,5 x 9,5 cm
 maximale Belastung 2 kg; Karton 1 Stück

Material	Oberfläch	Farbe	Stärke mm	Referenz	€/Stück
Aluminium	pulverbeschichtet Feinstruktur	RAL 0808005 sand	2	TSAC80 LM2	80,84
Aluminium	pulverbeschichtet Feinstruktur	RAL 0006500 betongrau	2	TSAC65 LM2	80,84
Aluminium	pulverbeschichtet Feinstruktur	RAL 9011 schwarz matt	2	TSAC11 LM2	80,84
Edelstahl (V2A/304)	Feinschliff (240 K)	natur	1,25	TSE LM2	86,70

LM2

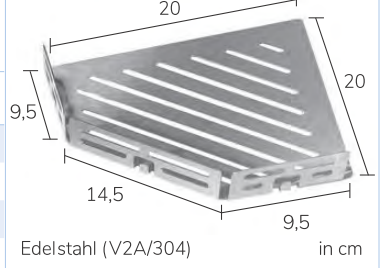


TI-SHELF LINE Eckablage mit Reling und Aufhänger

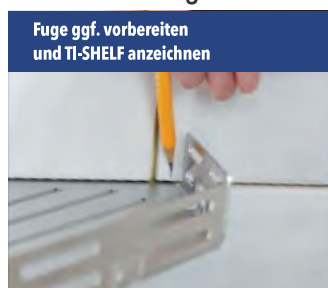
Fünfeckige Eckablage mit Reling und drei praktischen Aufhängehaken
 Abmessung: 20 x 20 x 9,5 x 14,5 x 9,5 cm
 Reling als Absicherung; maximale Belastung 2 kg; Karton 1 Stück

Material	Oberfläch	Farbe	Stärke mm	Referenz	€/Stück
Aluminium	pulverbeschichtet Feinstruktur	RAL 0808005 sand	2	TSAC80 LM2+	97,00
Aluminium	pulverbeschichtet Feinstruktur	RAL 0006500 betongrau	2	TSAC65 LM2+	97,00
Aluminium	pulverbeschichtet Feinstruktur	RAL 9011 schwarz matt	2	TSAC11 LM2+	97,00
Edelstahl (V2A/304)	Feinschliff (240 K)	natur	1,25	TSE LM2+	104,02

LM2+



TI-SHELF Montagehinweise



HINWEIS:
 Alle TI-SHELF Ablagen immer gemäß der angedachten Verwendung einsetzen.
 Nicht geeignet als Fußstütze, Trainingsgerät, Abstütz- oder Einstieghilfe, Haltegriff o.ä.
 Maximale Belastung 2 kg.

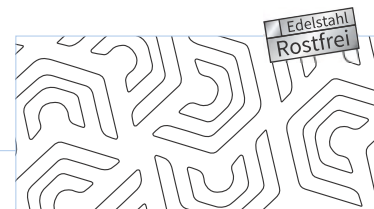
TI-SHELF PENTA

Ideal in Bad und Küche: Zum Einbau in der Fliesenfuge, auch nachträglich
 Aluminium: Einbau-Fugenbreite mind. 2 mm
 Edelstahl (V2A/304): Einbau-Fugenbreite mind. 1,25 mm; maximale Belastung 2 kg

VE1	VE2	VE3
1	-	-



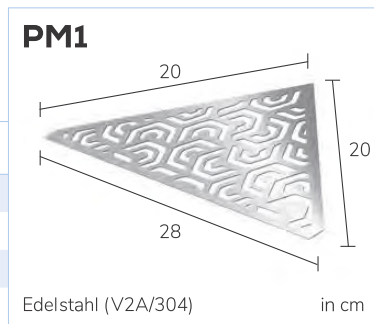
Kat.
NET



TI-SHELF PENTA Eckablage

Dreieckige Eckablage; Abmessung: 28 x 20 cm
 maximale Belastung 2 kg; Karton 1 Stück

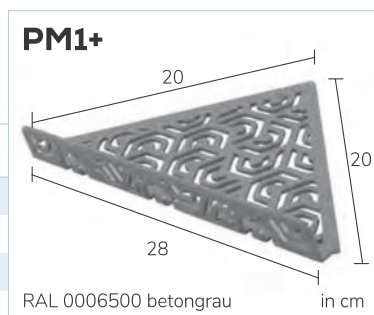
Material	Oberfläche	Farbe	Stärke mm	Referenz	€/Stück
Aluminium	pulverbeschichtet Feinstruktur	RAL 0808005 sand	2	TSAC80 PM1	98,54
Aluminium	pulverbeschichtet Feinstruktur	RAL 0006500 betongrau	2	TSAC65 PM1	98,54
Aluminium	pulverbeschichtet Feinstruktur	RAL 9011 schwarz matt	2	TSAC11 PM1	98,54
Edelstahl (V2A/304)	Feinschliff (240 K)	natur	1,25	TSE PM1	104,26



TI-SHELF PENTA Eckablage mit Reling und Aufhänger

Dreieckige Eckablage mit Reling und drei praktischen Aufhängehaken;
 Reling als Absicherung; Abmessung: 28 x 20 cm
 maximale Belastung 2 kg; Karton 1 Stück

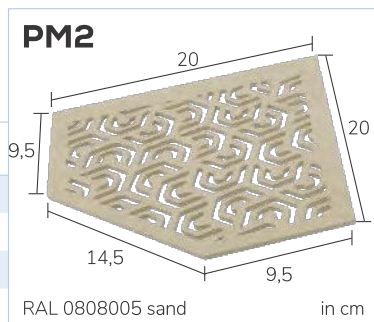
Material	Oberfläche	Farbe	Stärke mm	Referenz	€/Stück
Aluminium	pulverbeschichtet Feinstruktur	RAL 0808005 sand	2	TSAC80 PM1+	118,08
Aluminium	pulverbeschichtet Feinstruktur	RAL 0006500 betongrau	2	TSAC65 PM1+	118,08
Aluminium	pulverbeschichtet Feinstruktur	RAL 9011 schwarz matt	2	TSAC11 PM1+	118,08
Edelstahl (V2A/304)	Feinschliff (240 K)	natur	1,25	TSE PM1+	125,12



TI-SHELF PENTA Eckablage

Fünfeckige Eckablage; Abmessung: 20 x 20 x 9,5 x 14,5 x 9,5 cm
 maximale Belastung 2 kg; Karton 1 Stück

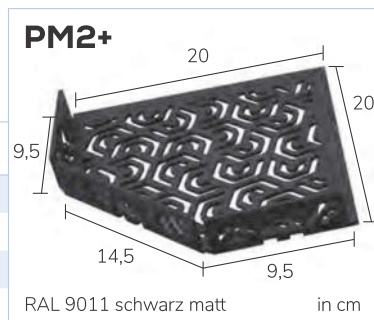
Material	Oberfläche	Farbe	Stärke mm	Referenz	€/Stück
Aluminium	pulverbeschichtet Feinstruktur	RAL 0808005 sand	2	TSAC80 PM2	104,26
Aluminium	pulverbeschichtet Feinstruktur	RAL 0006500 betongrau	2	TSAC65 PM2	104,26
Aluminium	pulverbeschichtet Feinstruktur	RAL 9011 schwarz matt	2	TSAC11 PM2	104,26
Edelstahl (V2A/304)	Feinschliff (240 K)	natur	1,25	TSE PM2	110,12



TI-SHELF PENTA Eckablage mit Reling und Aufhänger

Fünfeckige Eckablage mit Reling und drei praktischen Aufhängehaken;
 Reling als Absicherung; Abmessung: 20 x 20 x 9,5 x 14,5 x 9,5 cm
 maximale Belastung 2 kg; Karton 1 Stück

Material	Oberfläche	Farbe	Stärke mm	Referenz	€/Stück
Aluminium	pulverbeschichtet Feinstruktur	RAL 0808005 sand	2	TSAC80 PM2+	125,12
Aluminium	pulverbeschichtet Feinstruktur	RAL 0006500 betongrau	2	TSAC65 PM2+	125,12
Aluminium	pulverbeschichtet Feinstruktur	RAL 9011 schwarz matt	2	TSAC11 PM2+	125,12
Edelstahl (V2A/304)	Feinschliff (240 K)	natur	1,25	TSE PM2+	132,14



TI-SHELF Duschablagen zum Befliesen

Edelstahl
Rostfrei

inkl. Edelstahlschrauben

Material: Edelstahl (V2A/304), Feinschliff

VE1 VE2 VE3
1 - -

Kat.
NET

Typ	Maß 1 mm	Maß 2 mm	Höhe mm	Referenz	€/Stück
-----	----------	----------	---------	----------	---------

TI-SHELF DRG Eckablage in Dreieckform mit gleichlangen Schenkeln

	240	170	12,5	TS DRG 1724	83,22
	345	245	12,5	TS DRG 2434	101,06
	380	270	12,5	TS DRG 2738	108,20

TI-SHELF DNG für den nachträglichen Einbau

Eckablage in Dreieckform mit gleichlangen Schenkeln; ohne gestanzte Aufkantung

	205	285	12,5	TS DNG 2028	74,92
	235	328	12,5	TS DNG 2332	80,56
	265	370	12,5	TS DNG 2637	85,92



TI-SHELF DRG



TI-SHELF DNG

