

#MODERN



LAVADO-FLOAT

Exkluzív mosdópult Design

LAVADO-FLOAT - az alapok

A LAVADO-FLOAT egy keményhab, kéregerősített építőlemezről készített burkolható mosdópult vagy mosdó.

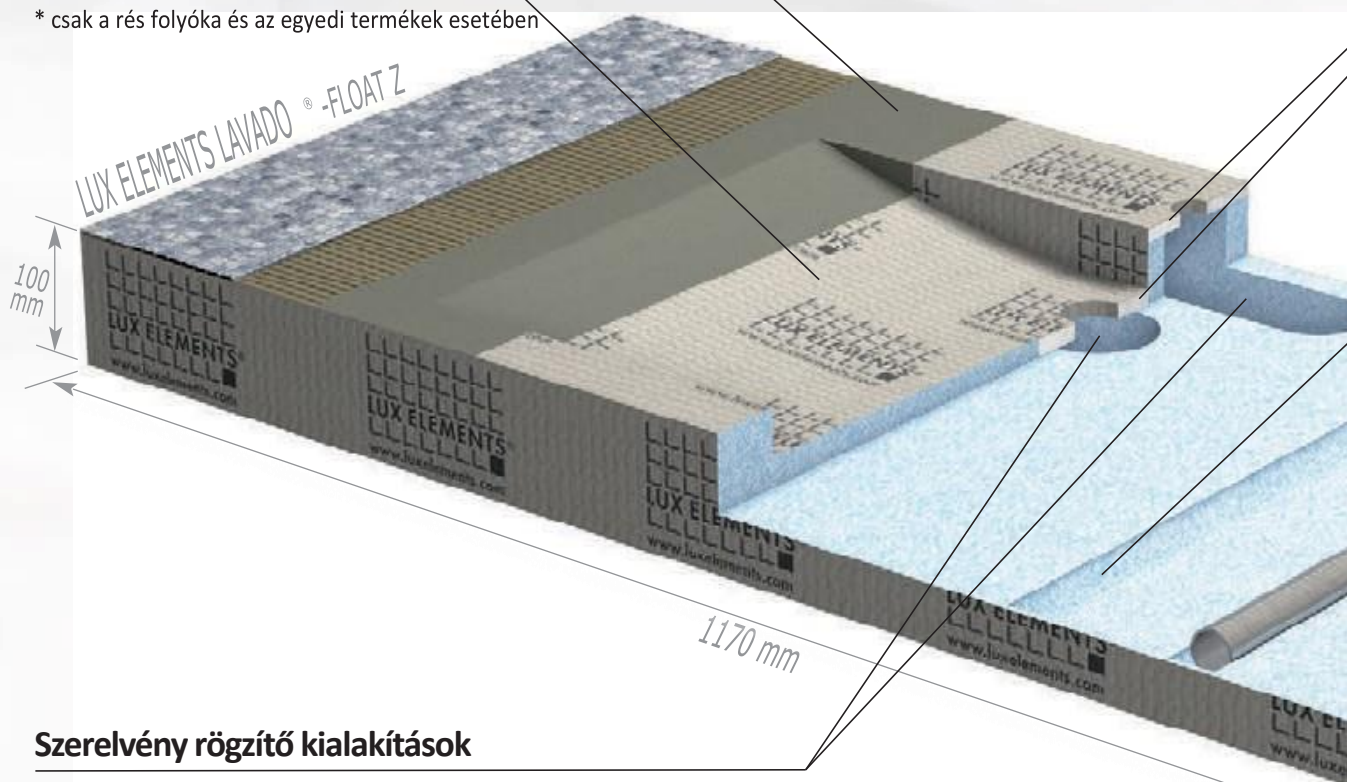
Egy nem látható „láthatatlan” rögzítési rendszer biztosítja a „lebegő” kialakítást.

LUX ELEMENTS keményhab, kéregerősített építőlemez

lúgálló üvegszövet kéregerősítéssel bevonattal

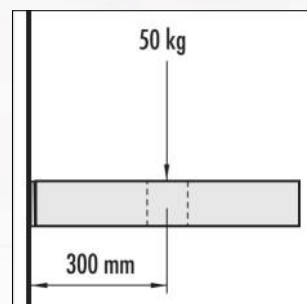
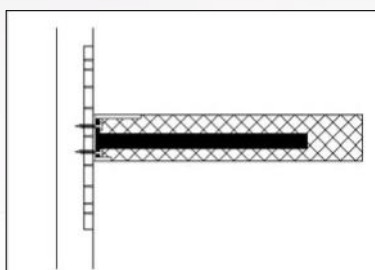
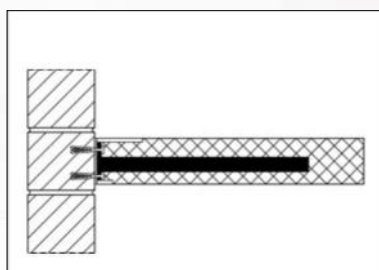
Mosdótál kialakítás *

* csak a rés folyóka és az egyedi termékek esetében



Szerelvény rögzítő kialakítások

pl. Push-Up lefolyócsatlakozó és a csaptelep egyszerű szereléséhez





Műanyag lemez megerősítés

csaplyuk furattal / vagy három csaplyukas szerelvényhez is

Tartókonzol furatok

a rozsdamentes acél tartókonzolok variálható használatához

Rozsdamentes acél tartókonzol

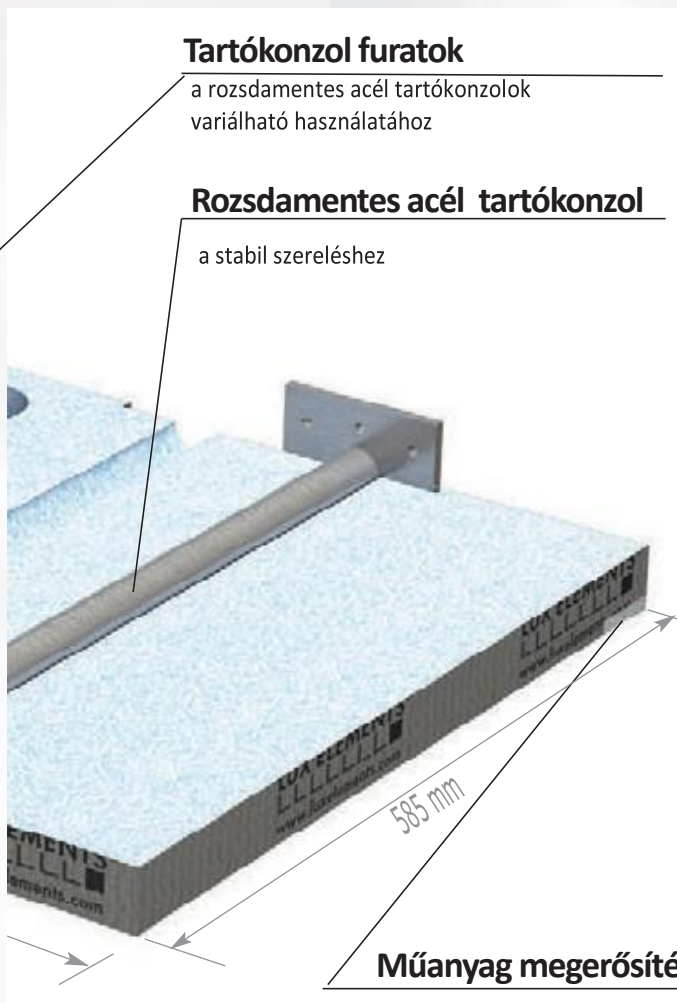
a stabil szereléshez



A LAVADO-FLOAT mind a falazott, mind a szárazépítésű vázszerkezetre – megfelelő megerősítéssel együtt - gyorsan, egyszerűen és biztonságosan felszerelhető. A két darab rozsdamentes acél konzol a masszív kialakítású rögzítő talpban kialakított – a falszerkezetnek megfelelő külön vásárolt 5-5 rögzítő csavarral biztosítja a stabil felfüggesztést.

A lefolyó csatlakozás alkalmas a különféle PUSH-UP és pl. a Viega VISIGN V1 lefolyószelep alkalmazásához is.

A LAVADO-FLOAT mosdó mindkét oldala vágható, így a kisebb fürdőszobák méreteihez igazítható. Az is lehetséges, hogy több mosdótál egymás mellé helyezésével több mosdó kialakításával soros egyedileg burkolt Design mosdópultot hozzon létre.



Műanyag megerősítés

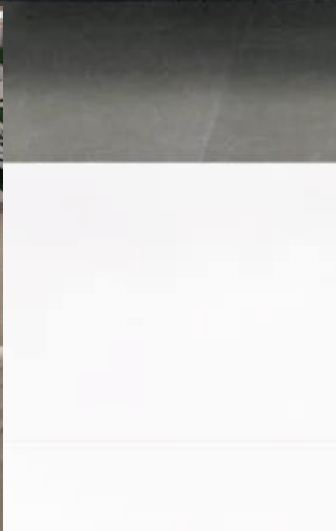
LUX ELEMENTS LAVADO-FLOAT

Exkluzív mosdópult Design



Fürdőszoba design mosdópult egyedi kialakítás lehetősége a LUX ELEMENTS-től.

Burkolattal vagy egyéb felületbevonó anyagokkal elkészítheted a saját elképzelésidhez megfelelő lebegő mosdópult designt.



LUX ELEMENTS LAVADO-FLOAT

Exkluzív mosdópult Design



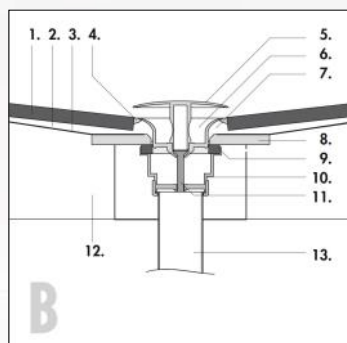
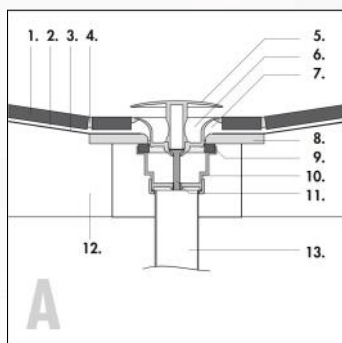
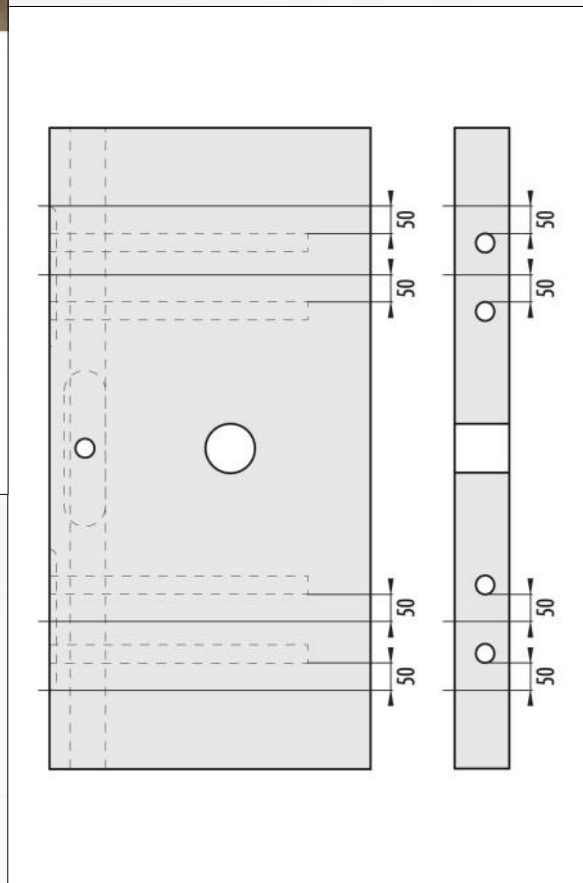
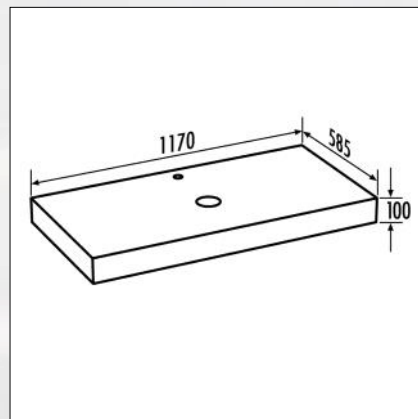
Miért?

- **Mert egyedileg tervezhető**
szabadon burkolható, előkészített felület
- **Könnyen feldolgozható**
Előre összeszerelt, burkolásra kész
- **Modern fürdőszoba design a lebegő megjelenés**
Stabil, de nem látható a felfüggesztés
- **Minden fürdőszoba elrendezéshez**
Rugalmas szélesség kialakításhoz
könnyen vágható 620-1170 mm között
- **Jól kombinálható**
Dupla és soros mosdó konstrukciók könnyen megvalósíthatóak
- **Több hely a rejtett konzolos szerkezet miatt**
Ideális az akadálymentesített fürdőszobához

LAVADO-FLOAT - az alapok

A LAVADO-FLOAT egy keményhab, kéregerősített építőlemezből készített burkolható mosdópult vagy mosdó.

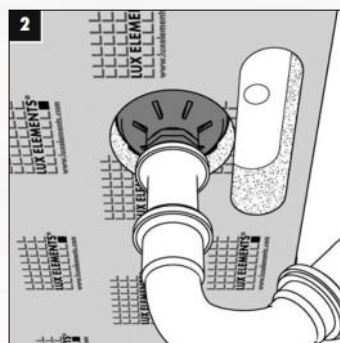
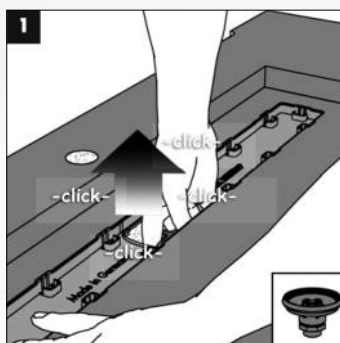
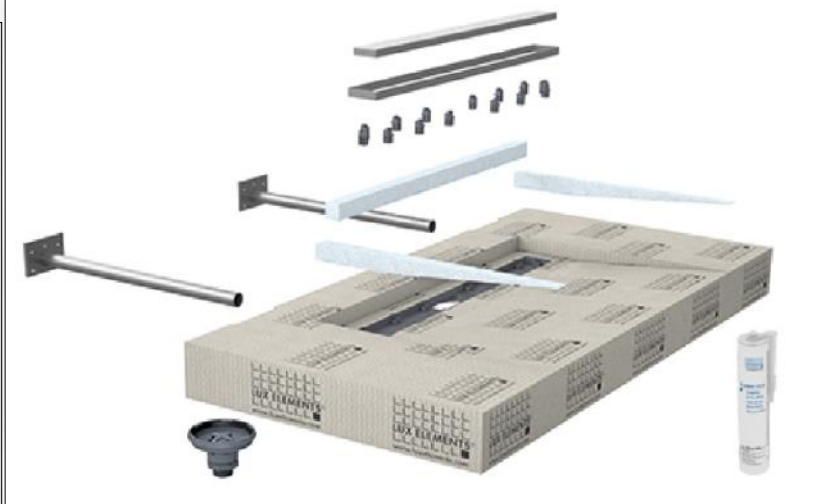
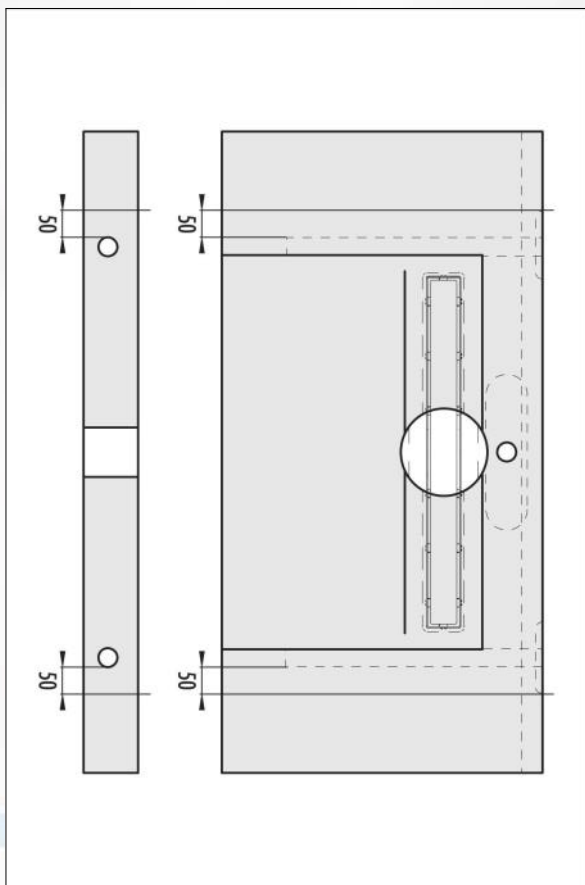
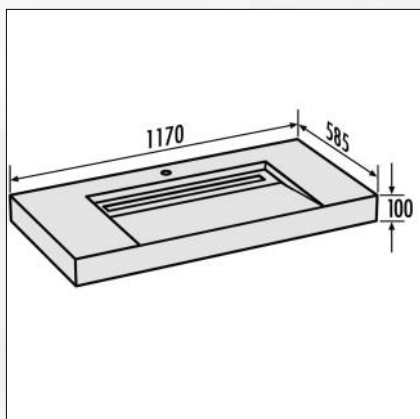
Egy nem látható „láthatatlan” rögzítési rendszer biztosítja a „lebegő” kialakítást.



LAVADO-FLOAT - az alapok

A LAVADO-FLOAT egy keményhab, kéregerősített építőlemezéből készített burkolható mosdópult vagy mosdó.

Egy nem látható „láthatatlan” rögzítési rendszer biztosítja a „lebegő” kialakítást.

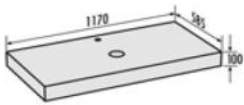



LAVADO-FLOAT termékek

- 1 lefolyó csatlakozással, 2 tartó elemmel, Szélesség: 1170mm, Mélység: 585mm , Vastagság: 100mm
- 1 lefolyó csatlakozással, 2 tartó elemmel, egyedi gyártásban méretre rendelhető max. Szélesség 1500mm –ig, max. Mélység: 585mm-ig
- 2 lefolyó és mosdó csaptelep csatlakozással (dupla mosdóhoz), 3 tartó lemmel egyedi gyártásban méretre rendelhető Szélesség 2400mm-ig, max. Mélység: 585mm-ig

■ PRODUKTDATEN – LUX ELEMENTS®-LAVADO

Verpackungsdaten siehe S. 128

ARTIKEL-NUMMER	ARTIKELBEZEICHNUNG / ARTIKELBESCHREIBUNG	ABMESSUNGEN BREITE x TIEFE x HÖHE	EINHEIT	PREIS / EINHEIT €
				
	LAVADO-FLOAT G			
				
	LAVADO-FLOAT L			

Waschtisch glatt



LAVADO-FLOAT G , Waschtisch, glatt, ohne Mulde, inkl. 1 Kartusche COL-MK und Edelstahlkonsolen 450 mm lang				
LLAVE5001	LAVADO-FLOAT G , als Set für Einzelwaschplatz, inkl. 2 Edelstahlkonsolen 450 mm lang, Standardformat	1170 x 585 x 100 mm	Set	563,53
EGYEDI ÁRBAN - KÉRJEN AJÁNLATOT				
LLAVE5101	LAVADO-FLOAT ONE G , als Set für Einzelwaschplatz, inkl. 2 Edelstahlkonsolen 450 mm lang, Maßanfertigung	max. Breite 1500 mm, max. Tiefe 585 mm, Höhe 100 mm	Set	683,00
LLAVE5201	LAVADO-FLOAT TWO G , als Set für Doppelwaschplatz, inkl. 3 Edelstahlkonsolen 450 mm lang, Maßanfertigung	max. Breite 2400 mm, max. Tiefe 585 mm, Höhe 100 mm	Set	1.040,00

Waschtisch mit Ablaufrinne



LAVADO-FLOAT L , Waschtisch, mit Mulde schräg, mit Ablaufrinne 70 x 650 mm, eingebaut in Hartschaum-Trägermaterial, mit Abdecksteg und Anfließhilfe aus Edelstahl gebürstet, Abdecksteg rückseitig befließbar, höhenanpassbar durch Höhenadapter von 5 – 17 mm, inklusive anclipsbarem Ablaufadapter für Siphon 1 ¼", inkl. 1 Kartusche COL-MK und Edelstahlkonsolen 450 mm lang				
LLAVE5005	LAVADO-FLOAT L , als Set für Einzelwaschplatz, inkl. 2 Edelstahlkonsolen 450 mm lang, Standardformat	1170 x 585 x 100 mm	Set	950,75
LLAVE5105	LAVADO-FLOAT ONE L , als Set für Einzelwaschplatz, inkl. 2 Edelstahlkonsolen 450 mm lang, Maßanfertigung	max. Breite 1500 mm, max. Tiefe 585 mm, Höhe 100 mm	Set	1.099,00
LLAVE5205	LAVADO-FLOAT TWO L , als Set für Doppelwaschplatz, inkl. 3 Edelstahlkonsolen 450 mm lang, Maßanfertigung	max. Breite 2400 mm, max. Tiefe 585 mm, Höhe 100 mm	Set	1.795,00

Licht



LAVADO-FLOAT LI-WW , LED-Lichtschlauch warmweiß, zur indirekten Beleuchtung der Längsseite unterhalb des Waschtisches, Schutzart IP 67, 24 V, 5 m Zuleitung, inkl. Netzteil				
LLAVE5011	LAVADO-FLOAT LI-WW 1170 , passend für LAVADO-FLOAT G und L, Standardformat	Länge 1100 mm	Set	214,30
LLAVE5111	LAVADO-FLOAT LI-WW ONE , passend für LAVADO-FLOAT ONE, Maßanfertigung	max. Länge 1430 mm	Set	234,55
LLAVE5211	LAVADO-FLOAT LI-WW TWO , passend für LAVADO-FLOAT TWO, Maßanfertigung	max. Länge 2330 mm	Set	324,30

LAVADO-FLOAT csomagolás és súly, rögzítéshez alkalmazható csavar típusok

LUX ELEMENTS®-LAVADO

siehe Seite 37

EINZELVERPACKUNG

ARTIKEL-NUMMER	ARTIKEL-BEZEICHNUNG	GEBINDE	VERPACKUNG	ABMESSUNGEN LÄNGE x BREITE x HÖHE	EINHEIT	GEWICHT/ EINHEIT	GEWICHT/ KARTON
LLAVE5001	LAVADO-FLOAT G	1 Set	Karton	1210 x 605 x 120 mm	Set	7,97 kg	9,74 kg
LLAVE5005	LAVADO-FLOAT L			1210 x 605 x 120 mm		10,00 kg	11,50 kg

ANDERE ARTIKEL AUF ANFRAGE / SAMMELVERPACKUNGSDATEN AUF ANFRAGE

Substrate/wall plug table

[EN] The table serves only for orientation purposes during planning! Prior to assembly, please check whether the details stated for the substrate and load are sufficient.

		Fastening acc. to manufacturer's instructions	Fastening acc. to manufacturer's instructions
Masonry, solid material	Concrete	e.g. Fischer anchor bolts FAZ II 10/20 or: Fischer high-performance anchors FH II 10/25	e.g. Hilti stud anchor HST M10X90/10
	Brick	e.g. Fischer injection system FIS V for masonry (injection mortar FIS V + threaded rod FIS A M10) or: FIS E	e.g. Hilti stud anchor HST M10X90/10
	aerated concrete		e.g. Hilti aerated concrete anchor HPD M10/30
Masonry, hollow material	Brick		e.g. Hilti frame anchor HRD 10
	Solid gypsum		e.g. Hilti frame anchor HRD 10
Stud wall	Metal substructure with gypsum board and gypsum fibre board cladding	Hexagon-head wood screws DIN 571, 10 x 60 mm, galvanised, A/F 17 mm, in cross beam from mounting or sandwich plate (> d = 18 mm)	
	Wooden substructure with gypsum board and gypsum fibre board cladding	Hexagon-head wood screws DIN 571, 10 x 60 mm galvanised, A/F 17 mm, in cross beam from mounting or sandwich plate (> d = 18 mm)	e.g. Hilti cavity anchor HHD-S M8/40X83

Kérjük, vegye figyelembe, hogy a LUX ELEMENTS LAVADO®-FLOAT-L mosdókagylót terhelését (szerelvények + burkolat) 50 kg-os súlyra tervezték.

Kérjük, gyermeket vagy nehéz tárgyakat ne helyezzenek a mosdókagylóra! Nem lehet ráállni a rögzített mosdópultra!

Példa: Átlagos tömeg burkolattal: kb. 20 kg; további lehetséges terhelés (pl. mosdó kagyló + csaptelep) = 30 kg.

