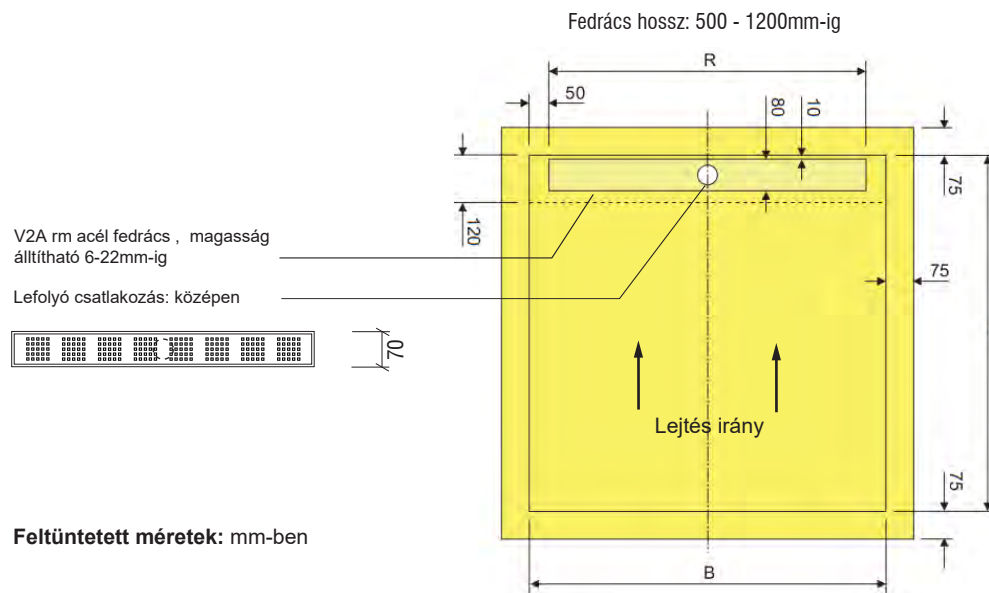


Szifon kapacitás: 0,42 l/s vízszintes - 0,72 l/s-ig függőleges
Teljes beépítési magasság: 36 + 65-től 50 + 85mm-ig
Vonalmenti folyóka beépítési magasság: 6-22 mm-ig állítható



Feltüntetett méretek: mm-ben

Utólagos magasság állítási lehetőség: 6-22mm-ig, a csomagolt alátét

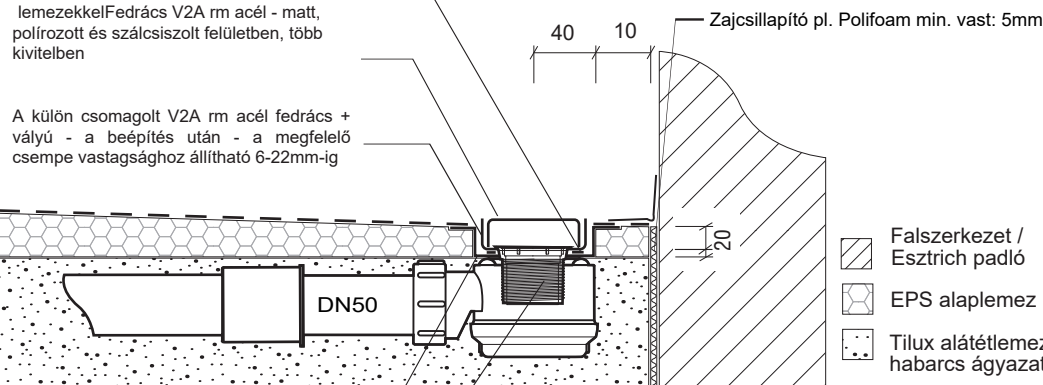
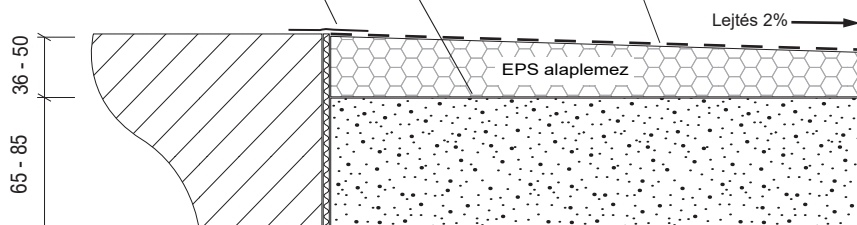
lemezekkel Fedrács V2A rm acél - matt, polírozott és szálcsiszolt felületben, több kivételben

A külön csomagolt V2A rm acél fedrács + vályú - a beépítés után - a megfelelő csempe vastagsághoz állítható 6-22mm-ig

Durabase WP Aquaseal PE fólia szigeteléssel, átmenő az alaplemezbe előre beépített V2A rm acél vonalmenti alapvályún keresztül - pangóvíz elvezetéshez

rögzítés: DIN CE C2 TE S1 ragasztó habarcsba

Durabase WP Aquaseal PE fólia szigeteléssel és +75mm-r túlnyúlással



- Falszerkezet / Esztrich padló
- EPS alaplemez
- Tilux alátétlemezek / habarcs ágyazat

alaptestbe előre beépített V2A rm acél alapvályú, felette teljes átmenő DWP fólia vízszigeteléssel előre beépítve, rögzítve

szifon csatlakozás: pangóvíz elvezetésű, az alaplemez beépítése után csak a burkolással EGYÜTT szerelhető véglegesen!

- Szifon kapacitás: vízszintes min.: 0,42 l/s - függőleges 0,72 l/s
- Szifon alap test: 360°-ban forgatható, DN 50-s csatlakozású
- A teljes beépítési magasság, mérettől függően: 121- től -175mm-ig
- A zuhanytálca anyagvastagság mérettől függően: 36-tól - 50mm-ig
- Kitékerhető búzzár / kivehető és tisztítható hajfogó
- Szifon vízbúzzár magasság: 35 mm
- Hivatalosan jóváhagyott komplett megoldás
- Minimális burkolat méret: pl. mozaik 2,2 x 2,2 cm
- Egyedi méretre az adott kialakításhoz vágható, illeszthető (a vápa kialakításra figyelni!!)
- Gyárilag kialakított 2%-s lejtés kialakítás
- A zuhanytálca elem - kivételől függően - alul-felül DWP fólia szigetelt -100% -s vízszigeteléssel

Kunde:	
Product typ. Dural Tilux Duschelement mit Rinne waagerechter Abgang (einseitiges Gefälle)	
Product ref.:	
DUR TLL1 90/R80	
Datum: 06.02.2017.	Menge:
Maßstab	