

# TILUX LINE

1/4

## Burkolható zuhanytálca 2%-s lejtéssel a beépített folyóka irányába, gyárilag szigetelve

### A keményhab lemez műszaki tulajdonságai

Expandált polisztirol keményhab lemez (EPS)

Tulajdonságok	Vizsgálat az	Mértékegység	Eredmény
Nyers térfogattömeg	EN 1602	g/m <sup>3</sup>	60 kg/m <sup>3</sup>
Hajlítószilárdság	EN 12089	kPa	520 kPa
Tűzállósági jellemzők	DIN 4102		Alacsony gyúlékonyság
Tűzállósági osztály	EN 13501-1		B1
Hővezetés	EN 12667	W/mK	0,035
Nyomószilárdság (10%-os összenyomásnál)	EN 826	kPa	500

### A vízzáró lemezzel ellátott burkolható zuhanytálca műszaki jellemzői

Tulajdonságok	Vizsgálat az alábbiak szerint	Eredmény
Látható hibák	DIN EN 1850-2 (5)	Nincs
Lemezgeometria, egyenesség, síklapúság	DIN EN 822 (7) - 825 (10)	Hossz/szélesség ± 4 mm Vastagság ± 1 mm Derékszögűség S <sub>0</sub> 4 mm S <sub>0</sub> 2 mm Egyenesség a <sub>max</sub> 4 mm Síklapúság S <sub>max</sub> 0,5 mm
Az egységnyi területű anyag tömegének meghatározása	DIN EN 1849-2 (10)	3,80 ± 0,35 kg/m <sup>2</sup> (50 mm anyagvastagság mellett)
Vízzárás	DIN EN 12390-8 (11)	Vízzáró
Ütőszilárdság-vizsgálat	Leeső súly (40 mm átmérő, 1000 g 300 mm magasságból)	Vízzáró
Áztatás káliúgban	DIN EN 1847	Vízzáró
Száraz szilárdság	DIN EN 1348 (3)	k = 0,26 N/mm <sup>2</sup> , x = 0,30 N/mm
Nedves szilárdság	DIN EN 1348 (3)	k = 0,24 N/mm <sup>2</sup> , x = 0,28 N/mm
Fagyellenállás	DIN EN 1348 (3)	k = 0,20 N/mm <sup>2</sup> , x = 0,26 N/mm
Extrém hőmérséklet/öregedés tűrése	DIN EN 1348 (3)	k = 0,20 N/mm <sup>2</sup> , x = 0,21 N/mm
Vegyí anyagokkal szembeni ellenállóság Tejsav (5 súlyszázalékos)	DIN EN 1348 (3)	k = 0,22 N/mm <sup>2</sup> , x = 0,27 N/mm
Vegyí anyagokkal szembeni ellenállóság Ecetsav (5 súlyszázalékos)	DIN EN 1348 (3)	k = 0,21 N/mm <sup>2</sup> , x = 0,26 N/mm
Vegyí anyagokkal szembeni ellenállóság Salétromsav (5 súlyszázalékos)	DIN EN 1348 (3)	k = 0,20 N/mm <sup>2</sup> , x = 0,30 N/mm
Vízzárás beépítés után		Vízzáró 20 cm-es vízoszlop



**Burkolható zuhanyzó alátétlemez beépített lejtéssel (egy vagy négy irányba), gyárilag felszerelt, szilárdan rögzített, folytonos, mélyhúzott, az átfedéshez 7cm-s túlnyúló vízzáró fóliával és integrált lefolyóval (zuhanyzó összefolyóval).**



DURAL GmbH & Co. KG

Südring 11

D-56412 Ruppach-Goldhausen

Tel. +49 (0) 2602/9261-0

[www.dural.com](http://www.dural.com)

## Burkolható zuhanytálca 2%-s lejtéssel a beépített folyóka irányába, gyárilag szigetelve



A TILUX burkolható zuhanytálca modelljei a következő vonalmenti folyóka hosszméretekben kaphatók:

A zuhanytálca alakja: 1 - irányban (2%) lejtett / vonalmenti folyóka hosszúsága

**A** **B** zuhanytálca vastagsága/vonalmenti folyóka hossz

90 x 90 x 4,0 cm / 80 cm

90 x 120 x 4,5 cm / 80 cm

90 x 150 x 4,5 cm / 80 cm

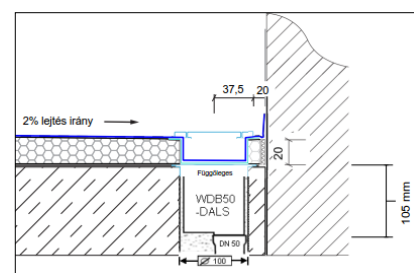
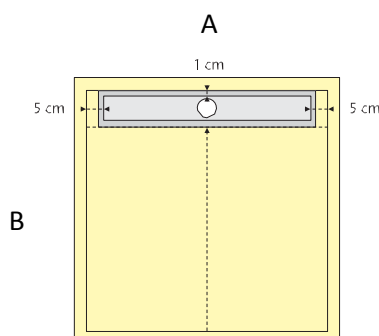
100 x 100 x 4,0 cm / 90 cm

100 x 120 x 4,5 cm / 90 cm

100 x 150 x 4,5 cm / 90 cm

120 x 120 x 4,5 cm / 110 cm

120 x 150 x 4,5 cm / 110 cm



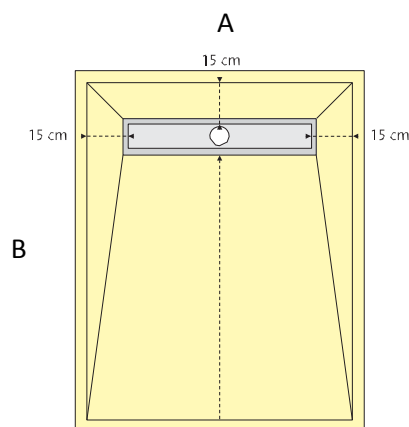
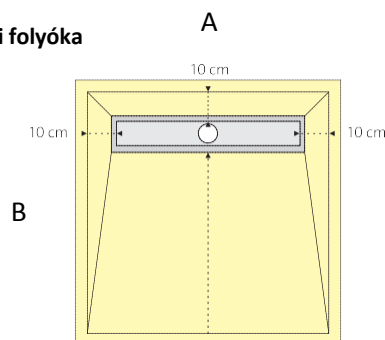
A zuhanytálca alakja: 4 - irányban (2%) lejtett / vonalmenti folyóka hosszúsága

50 x 50 x 3,0 cm / 30 cm (minta mérete)

90 x 90 x 4,0 cm / 70 cm

100 x 100 x 4,0 cm / 80 cm

120 x 120 x 4,5 cm / 100 cm



90 x 120 x 4,5 cm / 60 cm

90 x 150 x 4,5 cm / 60 cm

Az alábbiak általánosan vonatkoznak minden változatra/kialakításra:

A Durabase WP vízzáró lemez minden oldalon +7 cm-re túlnyúlik, az alaptest átfedés nélkül pontosan illeszkedik.

## Burkolható zuhanytálca 2%-s lejtéssel a beépített folyóka irányába, gyárilag szigetelve

A lépéshangszigetelt födém szerkezetek kialakítása esetén, meggondolandó a lépéshangszigetelés pl. DURABASE SW lépéshang-szigetelő lemez alkalmazása.

### A kiszerezés tartalma

- Burkolható zuhanytálca integrált összefolyóval és a hozzá rögzített, vízzáró Durabase WP PE lemezzel (egy darabból, mélyhúzott kivitelben), 7cm-es kerületi túlnyúló átfedéssel, hogy a ragasztott vízzárás kivitelezhető legyen.
- Polírozott rozsdamentes acél összefolyó - a csempevastagság beállításához szükséges alátét távtartókkal 6-21mm-ig (6, 9, 12, 15, 18 és 21 mm – megkönnyítve a magasság beállítást a burkolható zuhanytálca beépítését követően is).
- Lefolyócső szennyszűrővel és bűzelzárával külön kartondobozban
- Az összefolyó fedele külön kartondobozban
- Távtartók az összefolyó rács típusokhoz (különbéféle Design rácsok és burkolható fed rács)

### Opcionális (ajánlott) tartozékok

- Vario Line fed rácsok
- Dura Showerline 2%-s lejtést takaró GKL és GKR profilok, fix (20 vagy 30mm) magasság kiegyenlítő profilok – GKW,
- 20, 40, 65mm vastagságú TLL UBS alátét lemezek a könnyebb beépítéshez,
- Durabase WP szigetelő lemez és különféle szélességű szalag,
- Durabase WP 90°-s belső és külső sarkok, csőtoldó karmantyúk,

### Műszaki jellemzők

Minimálisan 100 x 100 mm-es csempével történő burkolás esetén elbírja a kerek székek okozta igénybevételt.

(Üveg) mozaik kapható minimum 20 x 20 mm-es méretben (kerekszékekhez nem alkalmas).

A burkolható zuhanytálca minimális magassága/vastagsága a zuhanytálca méretének függvénye.

(A minimális magasság/vastagság 40 – 45mm - plusz a lefolyó magassága)

65 mm-es DN 40/50 vízszintes lefolyó esetén: szerkezeti magasság: 105 / 110 mm

70 mm-es DN 40/50 vízszintes lefolyó esetén: szerkezeti magasság 115 / 120 mm

85 mm-es DN 40/50 vízszintes lefolyó esetén: szerkezeti magasság 125 / 130 mm

95 mm-es DN 40/50 vízszintes lefolyó esetén: szerkezeti magasság 135 / 140 mm

105 mm-es vízszintes turbó lefolyó, DN 50 gömbcsatlakozással: szerkezeti magasság: 145 / 150 mm

105 mm-es függőleges turbó lefolyó, DN 50 gömbcsatlakozással: 40 mm-től lehetséges

fröccsöntött szerelvények beépítése is (lefolyó és lefolyócső), egyébként 145 / 150 mm.

DURAL GmbH & Co. KG

Südring 11

D-56412 Ruppach-Goldhausen

Tel. +49 (0) 2602/9261-0

Fax +49 (0) 2602/9261-50

welcome@dural.de

## Burkolható zuhanytálca 2%-s lejtéssel a beépített folyóka irányába, gyárilag szigetelve



### A lefolyók teljesítménye a DIN 1253 szerint:

65 mm-es DN 40/50 vízszintes lefolyó esetén - 0,42 l/s

75 mm-es DN 40/50 vízszintes lefolyó esetén - 0,44 l/s

85 mm-es DN 40/50 vízszintes lefolyó esetén - 0,46 l/s

95 mm-es DN 40/50 vízszintes lefolyó esetén - 0,48 l/s

105 mm-es vízszintes turbó lefolyó DN 50-s, gömbcsatlakozással - 0,72 l/s

105 mm-es függőleges turbó lefolyó DN 50-s, gömbcsatlakozással - 0,72 l/s

### Anyagok

Keményhab lemez: EPS

Összefolyó 1: Horganyzott acéllemez

Víz záró fólia: A víz záró rétegen belül:

Az ETAG 022 szerinti 0,2 mm-es Durabase WP (PE) polietilén lemez mindkét oldalon polipropilén (PP) filclaminálással.

Lefolyók: Polipropilén (PP)

Összefolyó 2: 1.4301 (V2A) rozsdamentes acél

„Vario Line” design rács: 1.4301 (V2A) rozsdamentes acél - 1,42 mm anyagvastagság

„Vario Line Solid” design rács: 1.4301 (V2A) rozsdamentes acél tömör rozsdamentes lemezzel, 240-k finomra polírozott modell 3,1 mm anyagvastagsággal

Burkolható rács: Natúr 1.4301 (V2A) rozsdamentes acél,

Max.: 10mm-s burkolat vastagságig

Rács/mélyedés távtartó: fekete polimer

DURAL GmbH & Co. KG

Südring 11

D-56412 Ruppach-Goldhausen

Tel. +49 (0) 2602/9261-0

Fax +49 (0) 2602/9261-50

welcome@dural.de

[www.dural.com](http://www.dural.com)