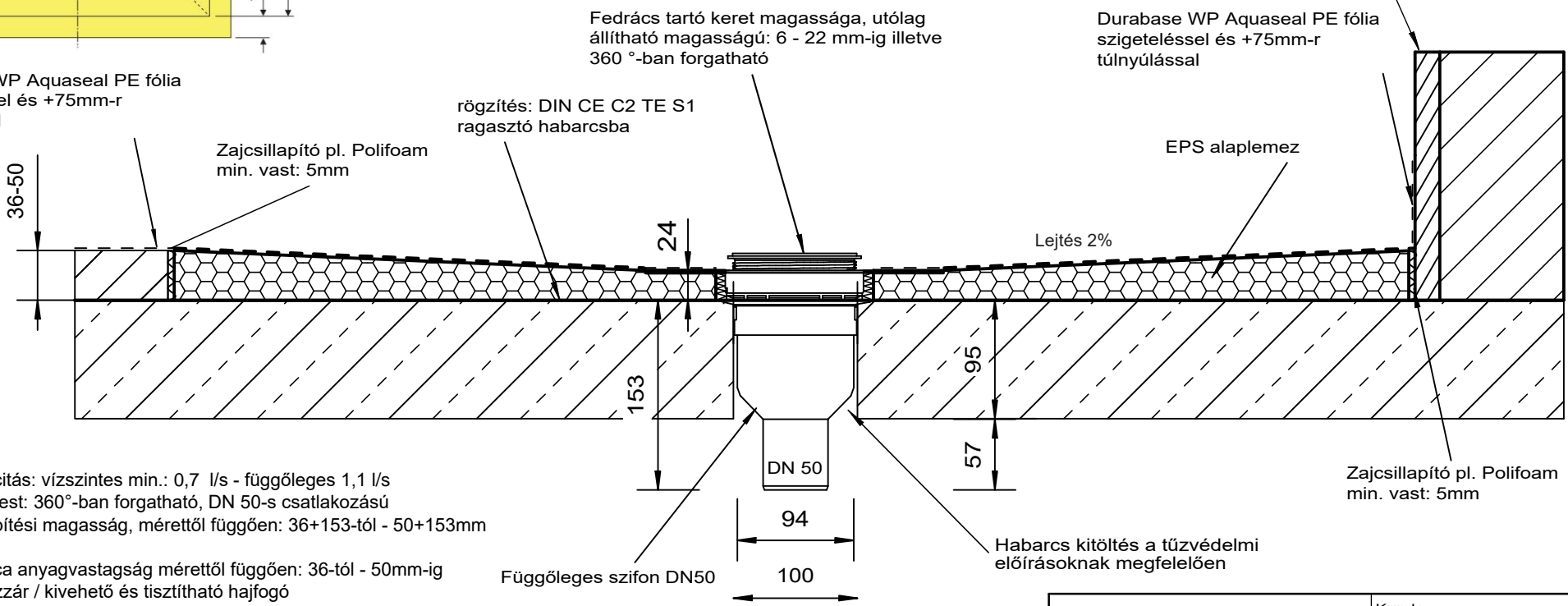


Durabase WP Aquaseal PE fólia szigeteléssel és +75mm-r túlnyúlással



falsík előkészítéshez alternatíva:
Marmox 10-20mm építőlemez

Durabase WP Aquaseal PE fólia szigeteléssel és +75mm-r túlnyúlással

- Szifon kapacitás: vízszintes min.: 0,7 l/s - függőleges 1,1 l/s
- Szifon alap test: 360°-ban forgatható, DN 50-s csatlakozású
- A teljes beépítési magasság, mérettől függően: 36+153-tól - 50+153mm-ig
- A zuhanytálca anyagvastagság mérettől függően: 36-tól - 50mm-ig
- Kivehető búzzár / kivehető és tisztítható hajfogó
- Szifon vízbúzzár magasság: 50 mm
- Hivatalosan jóváhagyott komplett megoldás
- Minimális burkolat méret: pl. mozaik 2,2 x 2,2 cm
- Egyedi méretre az adott kialakításhoz vágható, illeszthető (a vápa kialakításra figyelni!!!)
- Gyárilag kialakított 2%-s lejtés kialakítás
- A zuhanytálca elem - kivitteltől függően - alul-felül DWP fólia szigetelt - 100% -s vízszigeteléssel

Függőleges szifon DN50

Habarc kitérés a tűzvédelmi előírásoknak megfelelően

Zajcsillapító pl. Polifoam min. vast: 5mm

Kunde:	
Product typ. Dural Tilux Duschelement für Beton/ Estrichdecke mit Punktablauf senkrecht	
Product ref.:	Menge:
DUR TL 90 S	
Datum: 06.02.2017.	Maßstab